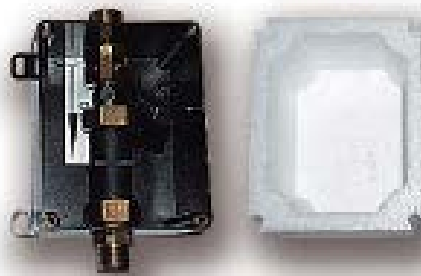


**Skrzynka montażowa**

kod: 3300

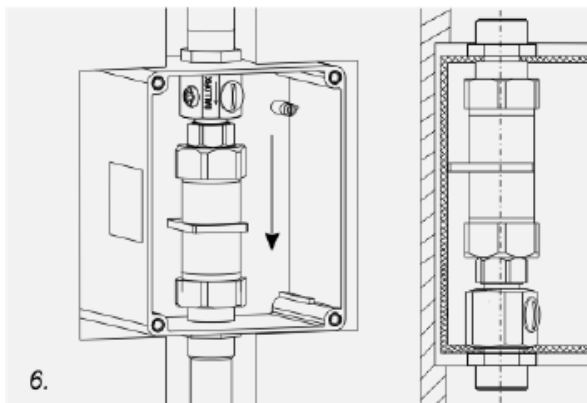
# Skrzynka montażowa 3300

**Opis**

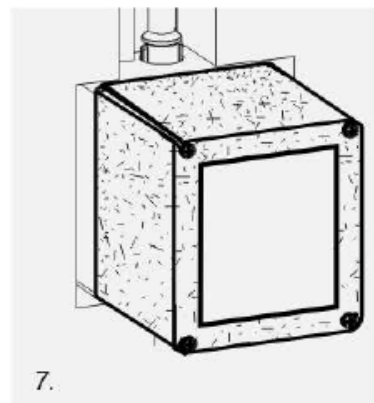
Podtynkowa skrzynka montażowa przeznaczona dla pisuarów bezdotykowych 3302 i 3302B.

**Parametry**

- wymiary - 120 x 95 x 85 mm
- przyłącza wody - G1/2"



6.



7.