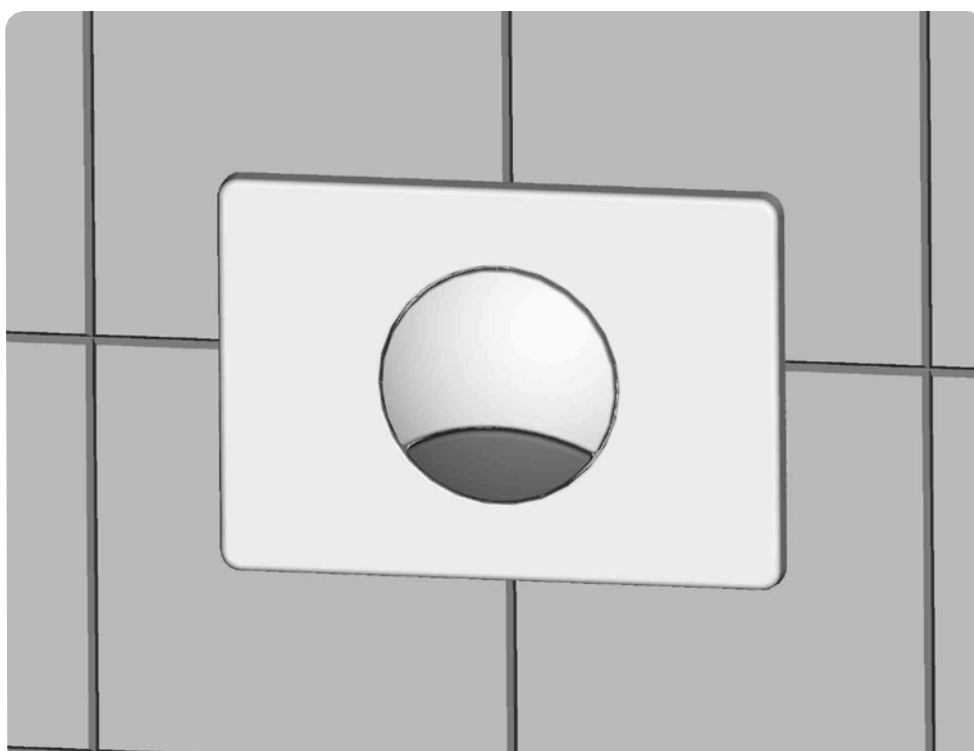


Instrukcja obsługi

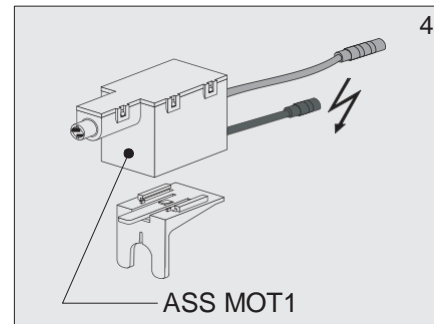
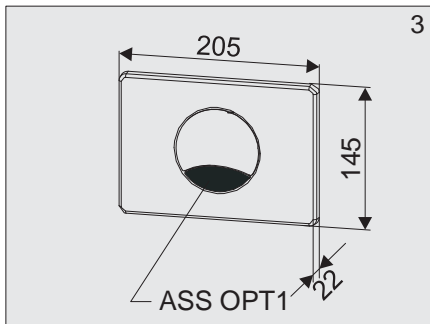
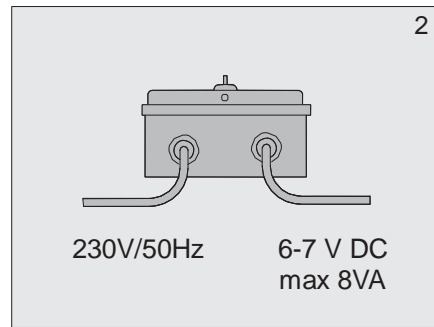
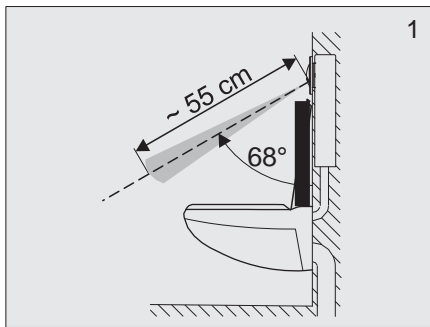


Automatyczny spłukiwacz WC

3502 S
3504 S

6 V =

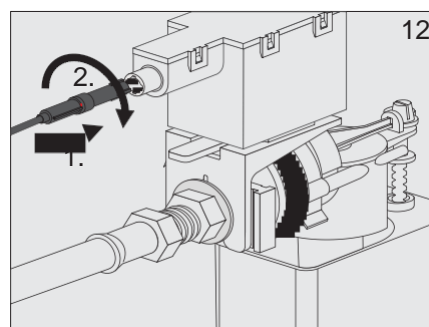
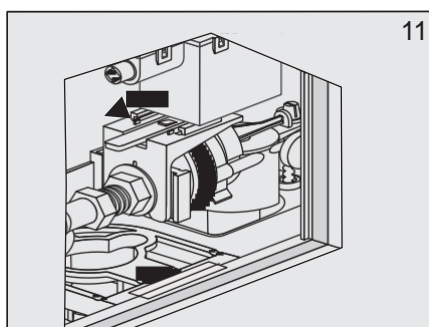
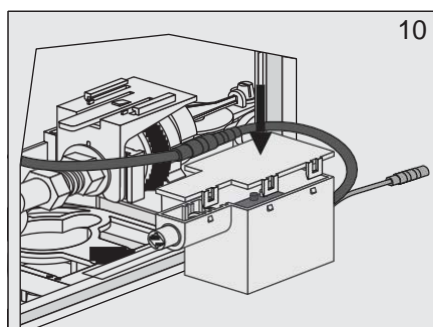
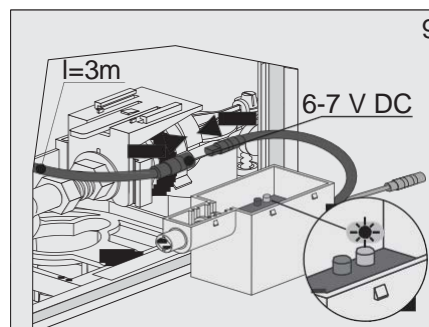
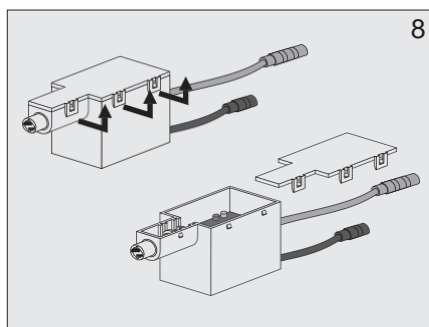
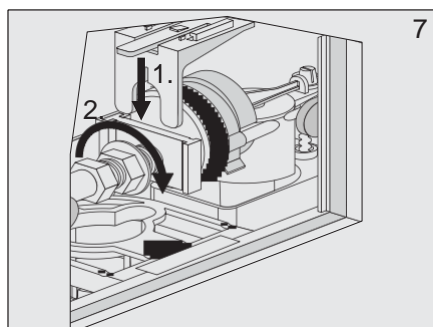
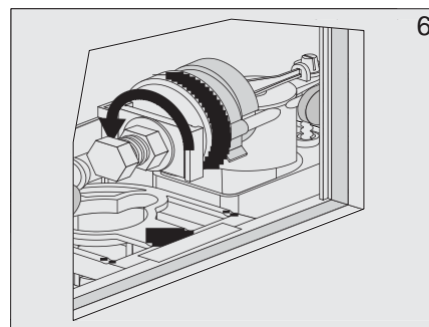
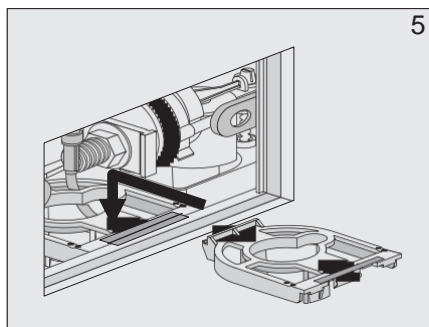
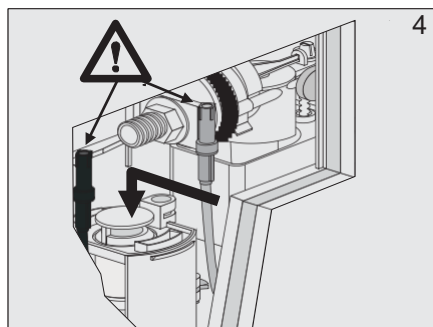
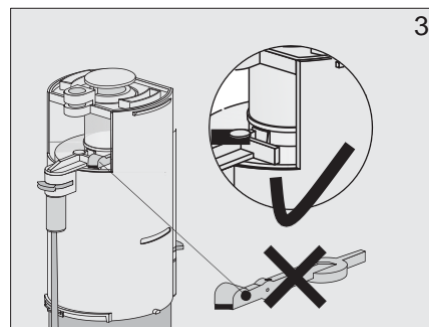
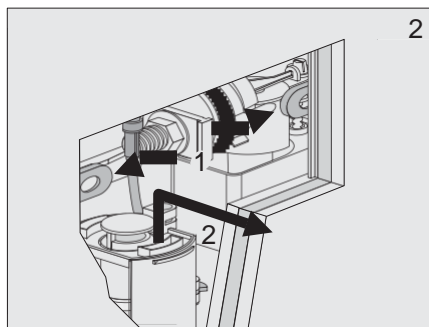
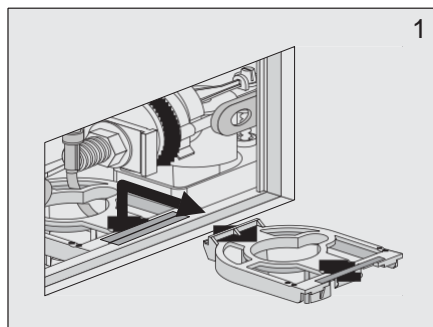
1. Specyfikacja techniczna



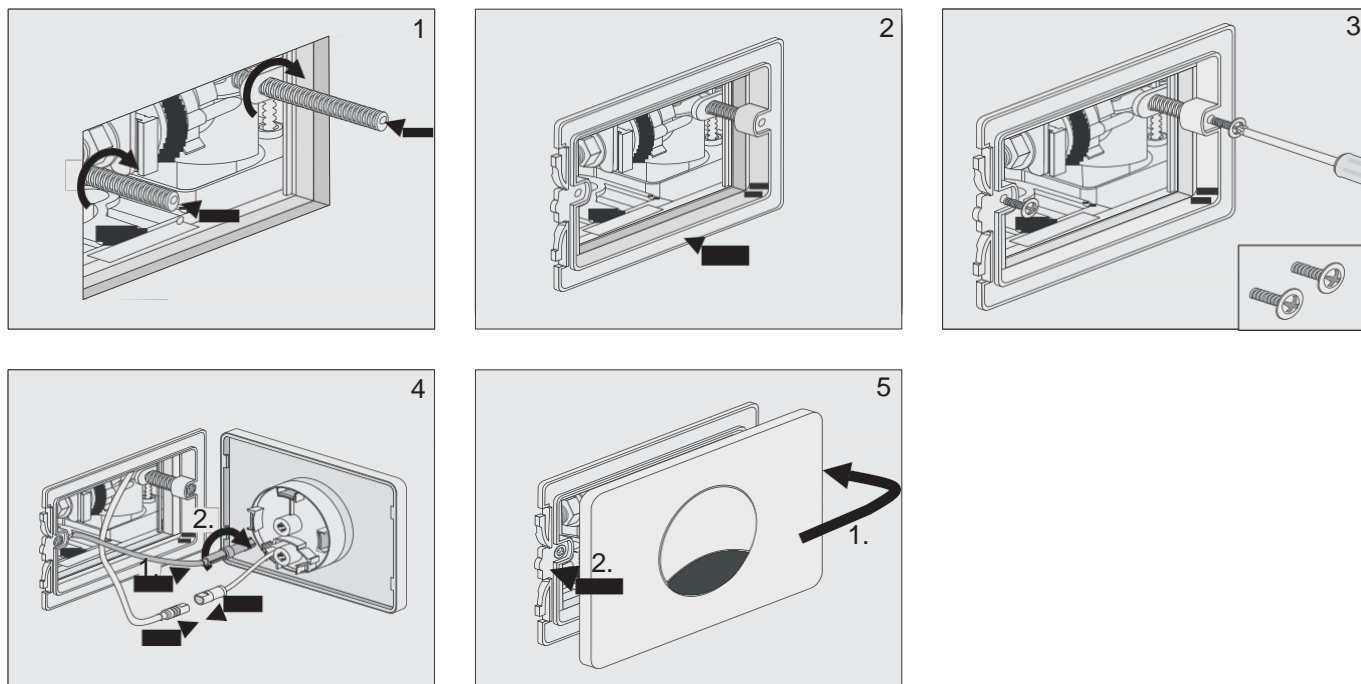
2. Opis czynności



3. Instalacja silnika



4. Instalacja płyty z elektroniką



5. Dodatkowe informacje

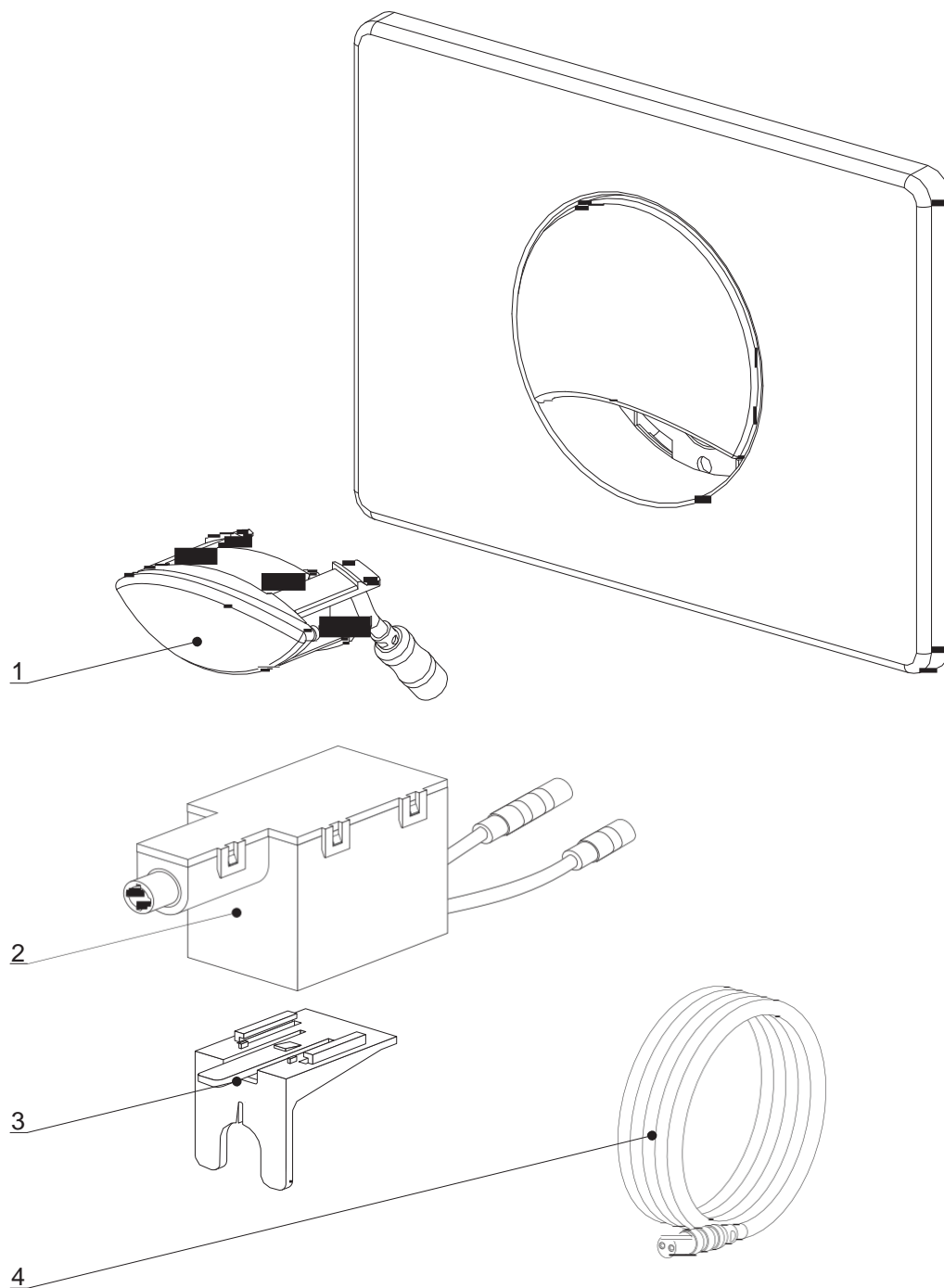
Urządzenie współpracuje tylko z zasilaczami dostarczanymi przez firmę MAKOINSTAL.

Nie należy używać mechanicznych środków czyszczących ani preparatów z zawartością: alkoholu, amoniaku, kwasu solnego, kwasu fosforowego, kwasu octowego i chloru.

6. Rozwiązanie problemów

Problem	Przyczyna	Możliwe rozwiązanie
Brak spłukiwania	• Zamknięty zawór kątowy	Otworzyć zawór kątowy
	• Brak zasilania	Skontrolować zasilanie
	• Wadliwa praca silnika lub elektroniki	Wezwać serwis

7. Części składowe



1. Płyta z elektroniką
2. Silnik
3. Mocowanie silnika
4. Kabel montażowy