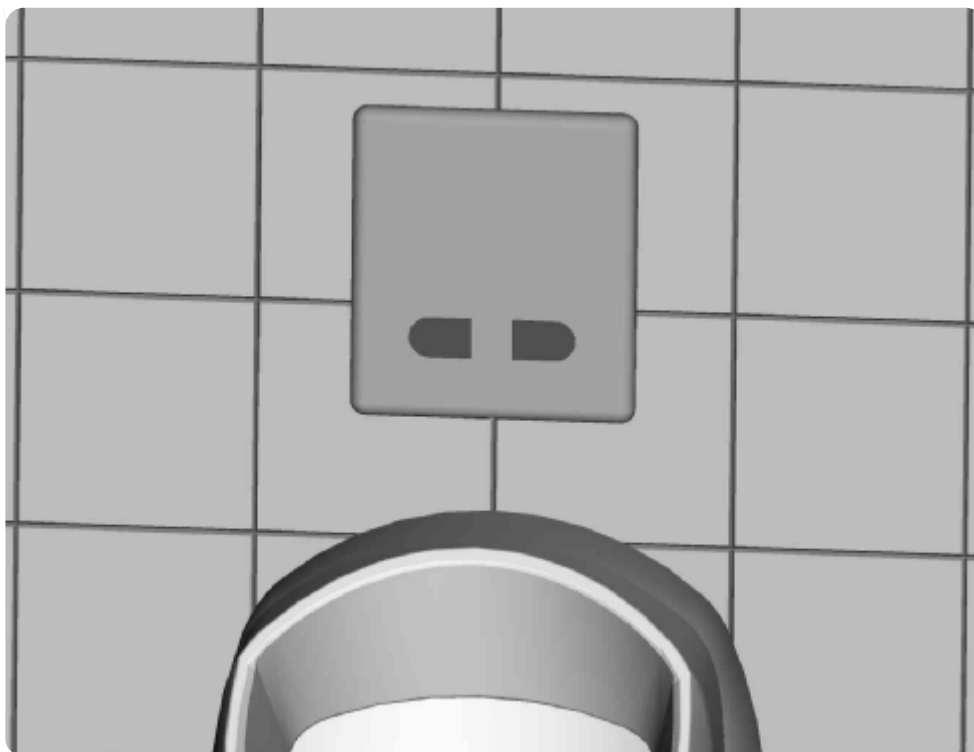


Instrukcja obsługi

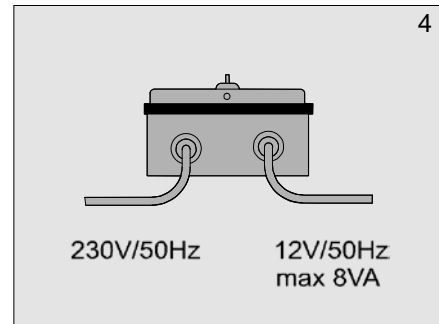
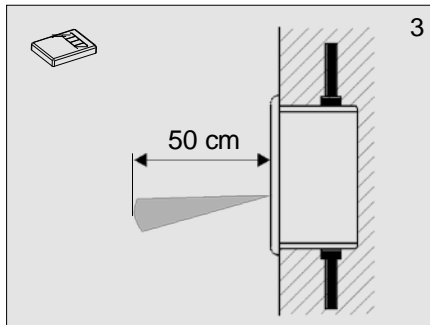
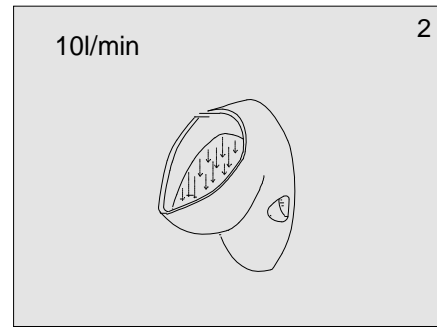
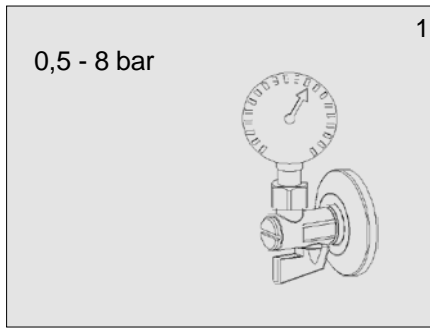


Automatyczny spłukiwacz pisuarowy

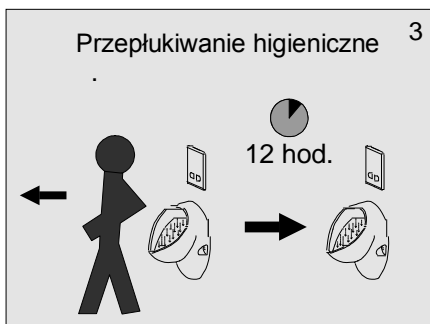
3303 C

12 V ~

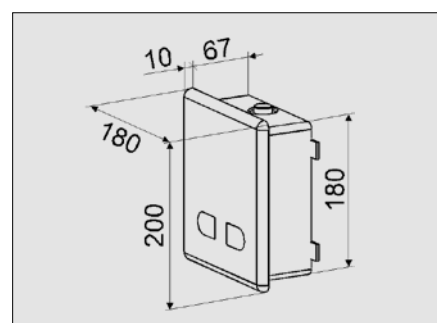
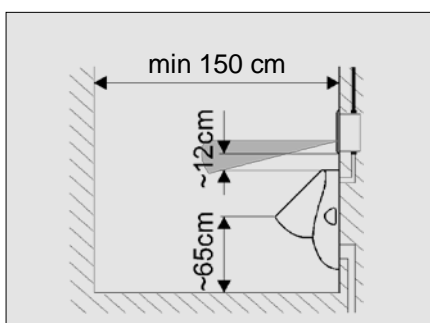
1. Specyfikacja techniczna



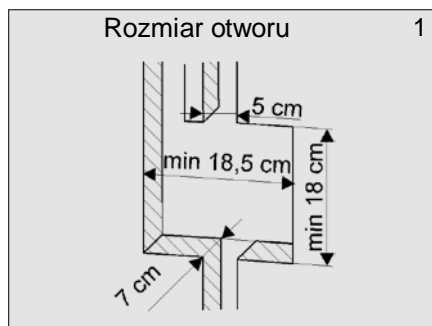
2. Opis czynności



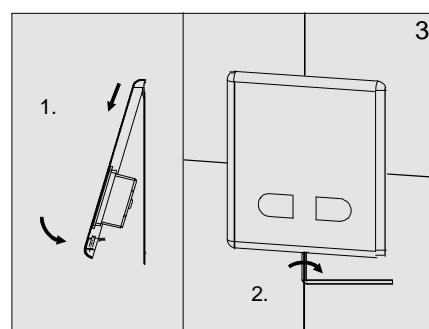
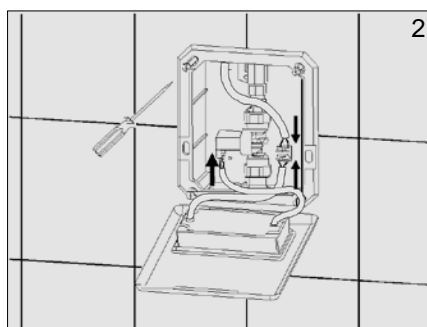
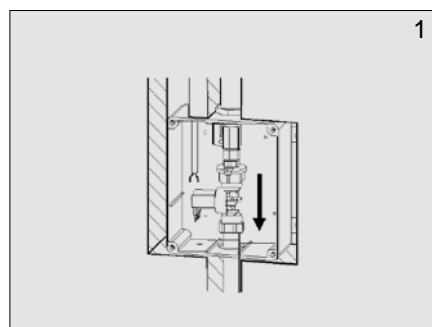
3. Wymiary montażowe



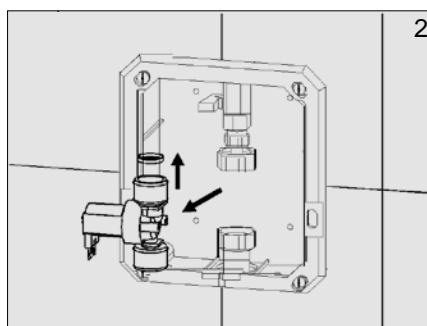
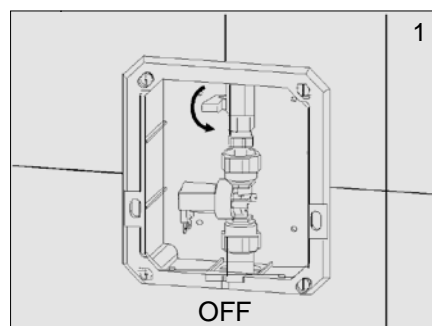
4. Przygotowanie montażu



5. Montaż



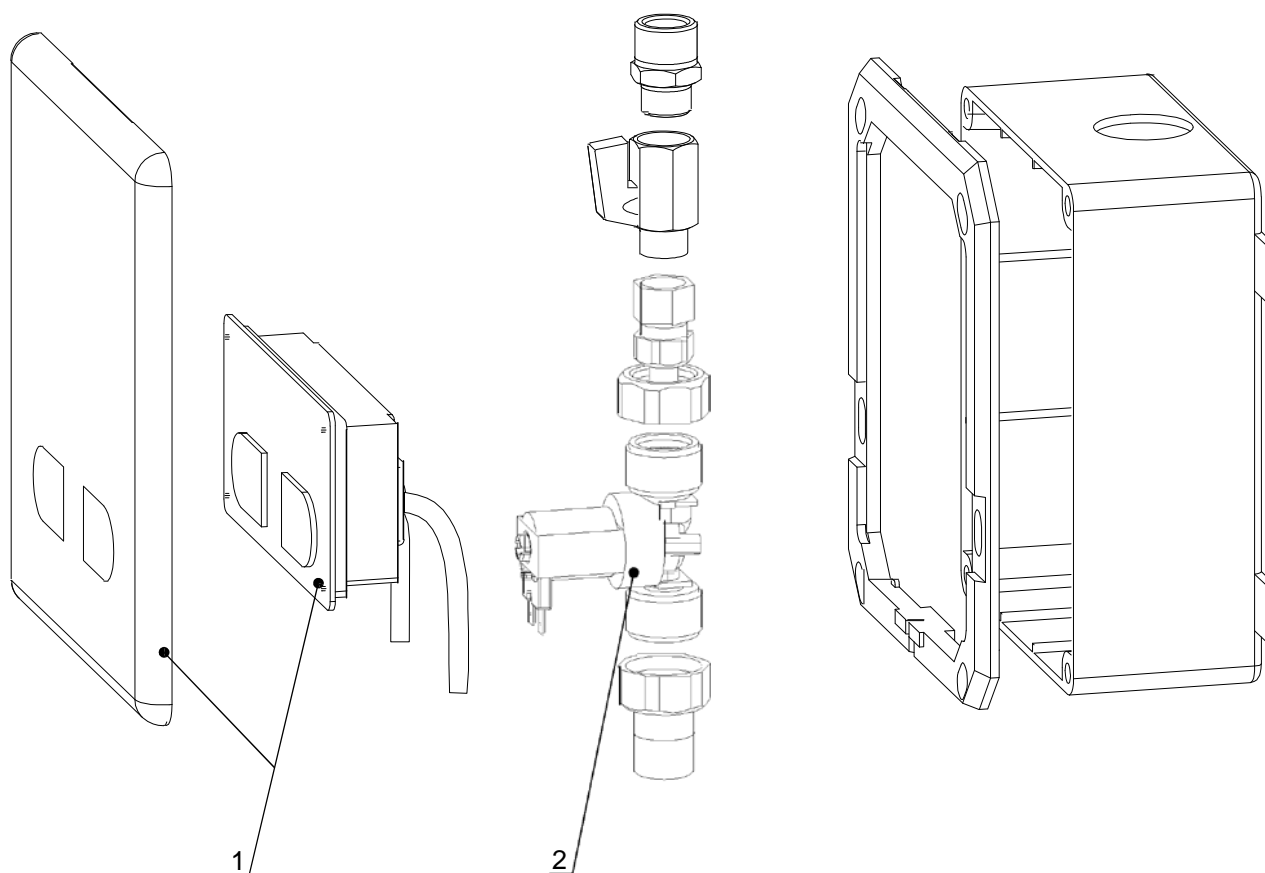
6. Czyszczenie filtra



7. Rozwiązanie problemów

Problem	Przyczyna	Możliwe rozwiązanie
Brak wypływu wody	• Zamknięty zawór kulowy	Otworzyć zawór kulowy
	• Brak zasilania	Skontrolować zasilanie
	• Uszkodzona elektronika	Wezwać serwis
Mały wypływ wody	• Zapchany filtr	Wyczyścić filtr
Stały wypływ wody	• Uszkodzony zawór elektromagnetyczny	Zamknąć zawór kulowy i wezwać serwis

8. Części składowe



1. Płyta z elektroniką
2. Elektrozawór 12 V

9. Sposób konserwacji

Nie należy używać mechanicznych środków czyszczących ani preparatów z zawartością: alkoholu, amoniaku, kwasu solnego, kwasu fosforowego, kwasu octowego i chloru.

Kontakt:
MAKOINSTAL S.C.
ul. Ostrobramska 101
04-041 Warszawa
Tel. (022) 499 59 50
Fax. (022) 499 59 51
www.senzor.net.pl
e mail : senzor@senzor.net.pl