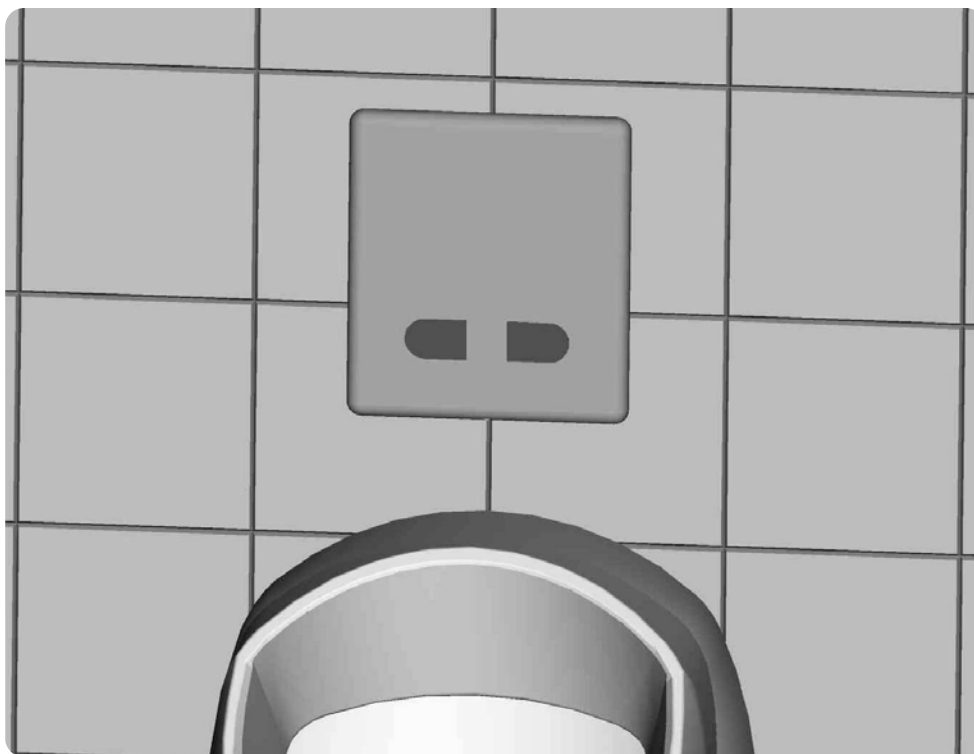


Instrukcja obsługi

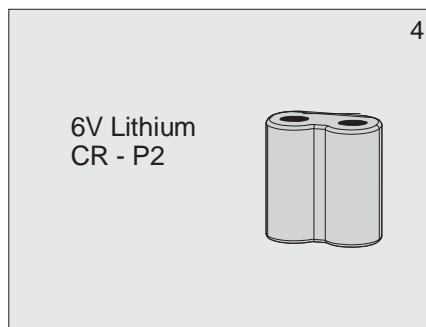
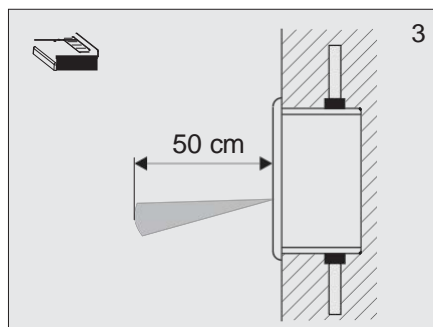
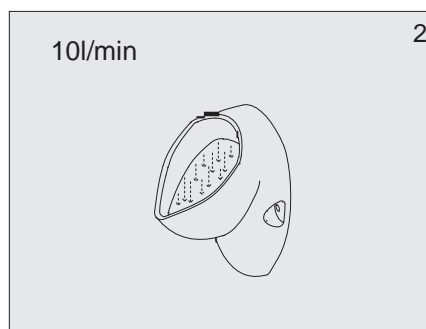
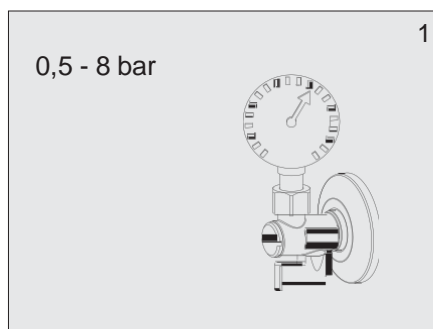


Automatyczny spłukiwacz pisuarowy

3303 BC

6 V =

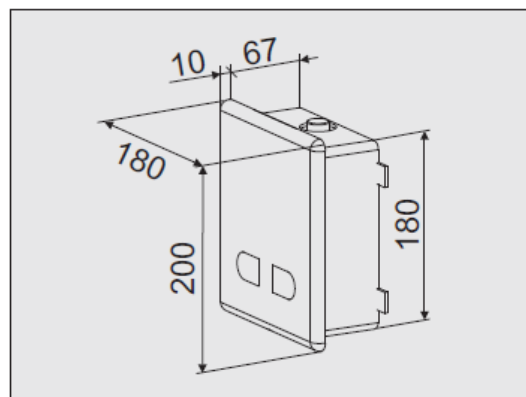
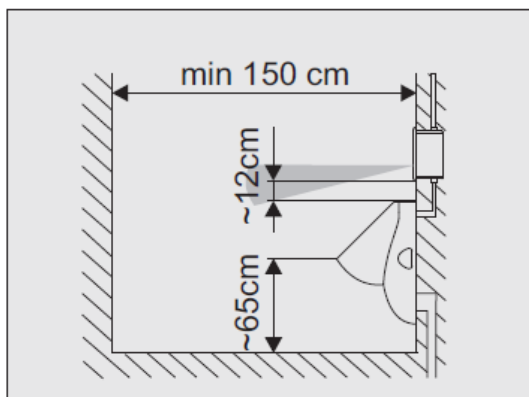
1. Specyfikacja techniczna



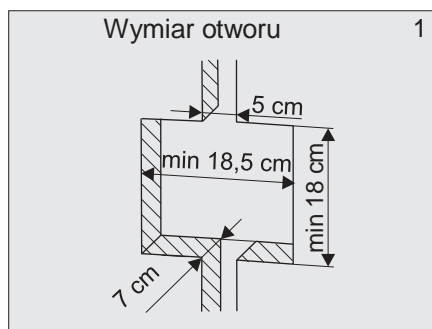
2. Opis czynności



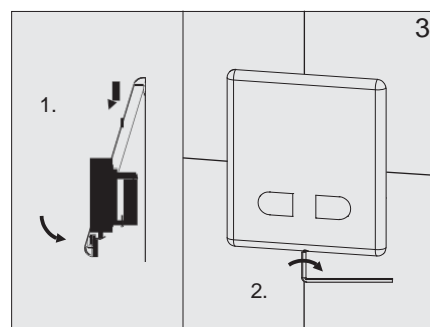
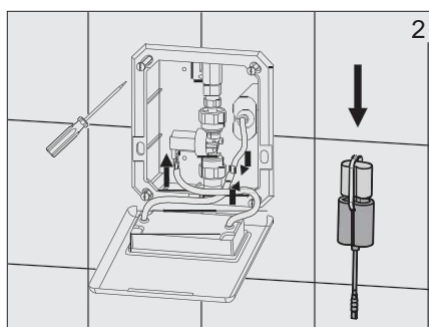
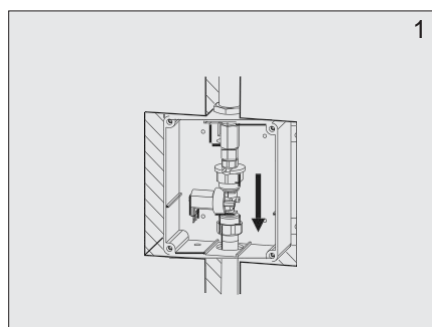
3. Wymiary montażowe



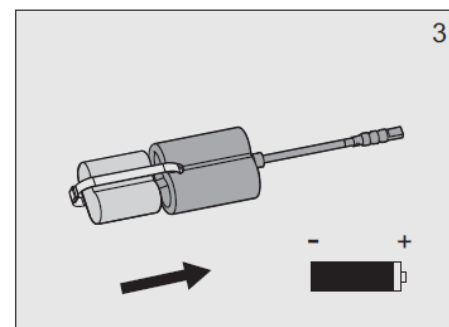
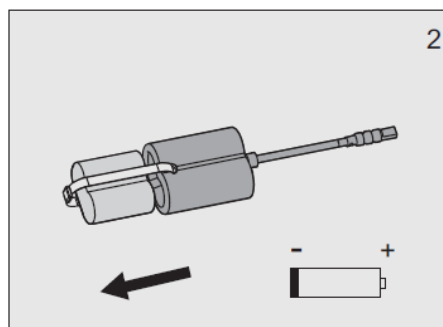
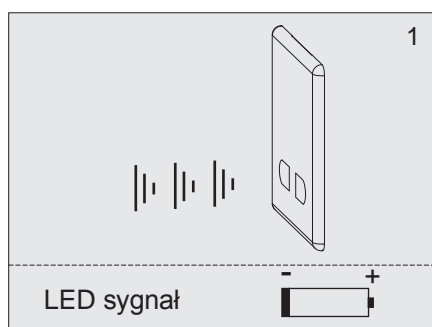
4. Przygotowanie montażu



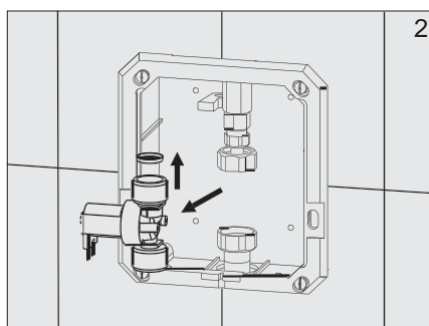
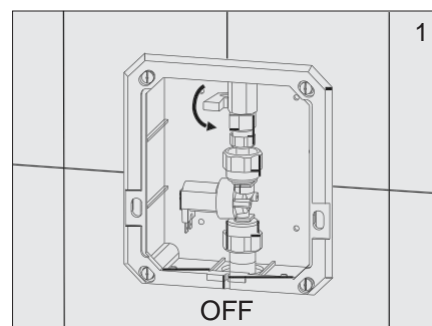
5. Instalacja



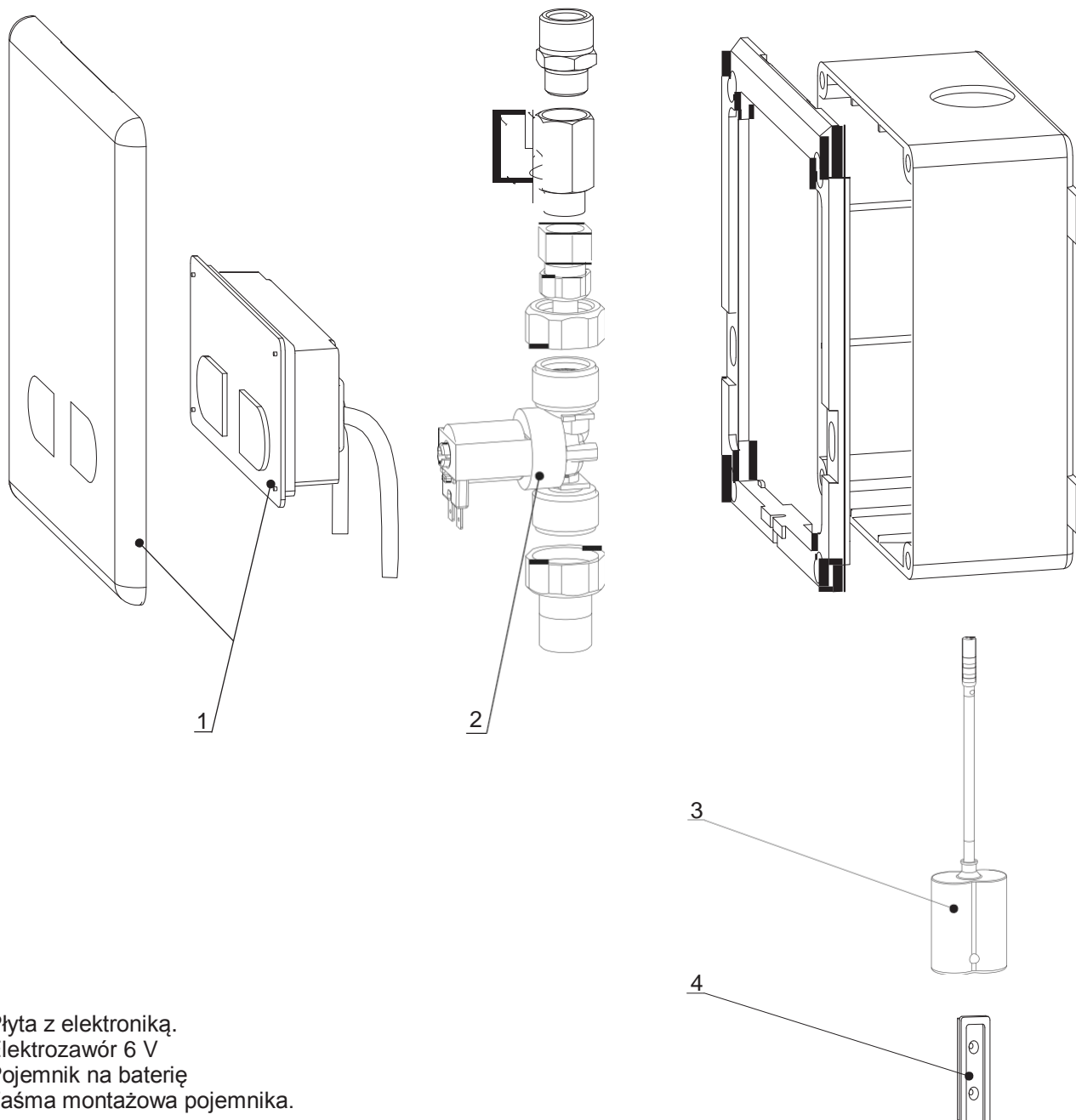
6. Wymiana baterii



7. Czyszczenie filtra



8. Części składowe



1. Płyta z elektroniką.
2. Elektrozawór 6 V
3. Pojemnik na baterię
4. Taśma montażowa pojemnika.

wody	Uszkodzony zawór elektromagnetyczny	Wyczyścić filtr
Stały wypływ wody	<ul style="list-style-type: none"> • Uszkodzony zawór elektromagnetyczny • Rozłączona elektronika 	Zamknąć zawór kulowy i wezwać serwis Skontrolować zasilanie

Problem	Przyczyna	Rozwiązanie
Brak spłukiwania	• Zamknięty zawór kulowy	Otworzyć zawór kulowy
	• Brak zasilania	Skontrolować zasilanie
	• Uszkodzona elektronika	Wezwać serwis
Mały przepływ wody	• Zapchany filtr	Wyczyścić filtr
Stały wypływ wody	• Uszkodzony zawór elektromagnetyczny	Zamknąć zawór kulowy i wezwać serwis
	• Rozłączona elektronika	Skontrolować zasilanie

10. Sposób konserwacji

Nie należy używać mechanicznych środków czyszczących ani preparatów z zawartością: alkoholu, amoniaku, kwasu solnego, kwasu fosforowego, kwasu octowego i chloru.

Kontakt:

MAKOINSTAL S.C.

ul. Ostrobramska 101

04-041 Warszawa

Tel. (022) 499 59 50

Fax. (022) 499 59 51

www.senzor.net.pl

e mail : senzor@senzor.net.pl