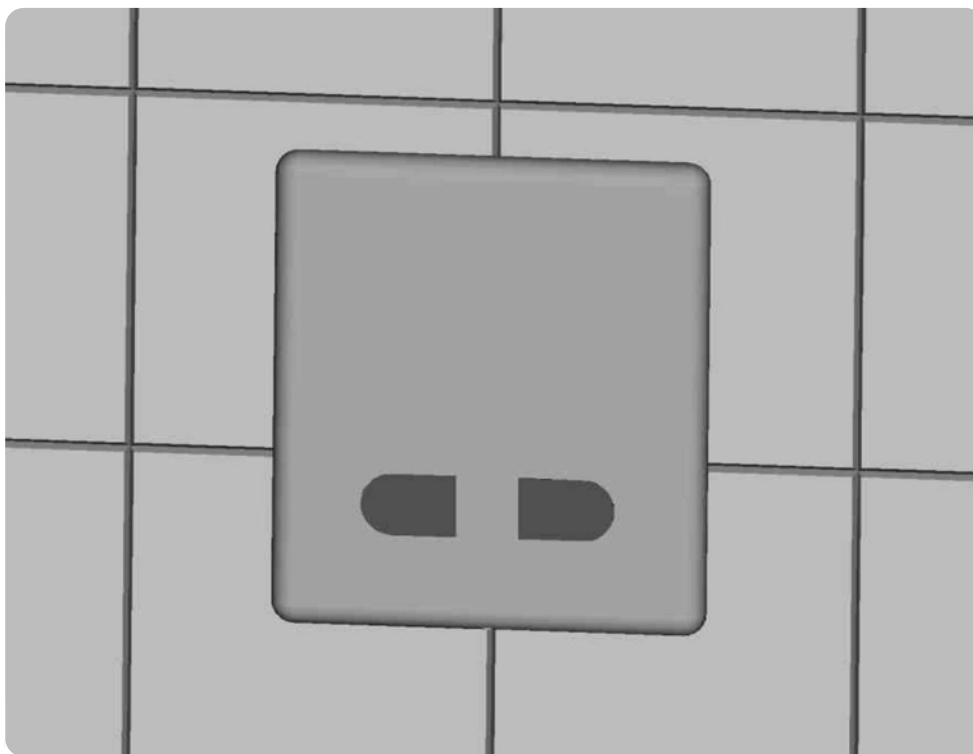


Instrukcja obsługi

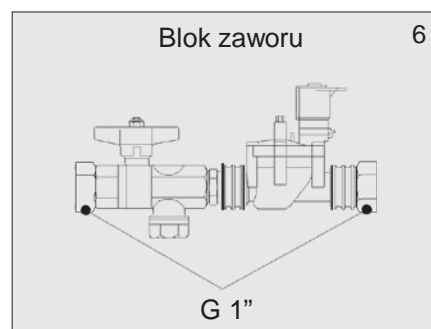
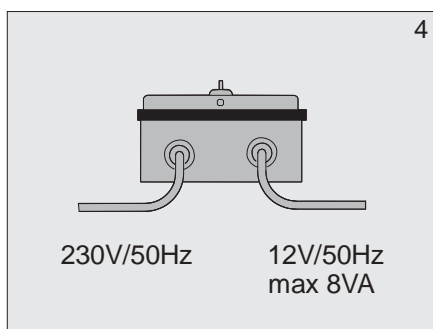
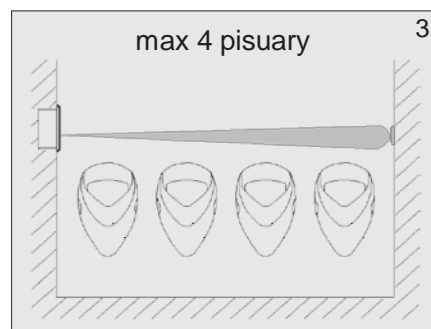
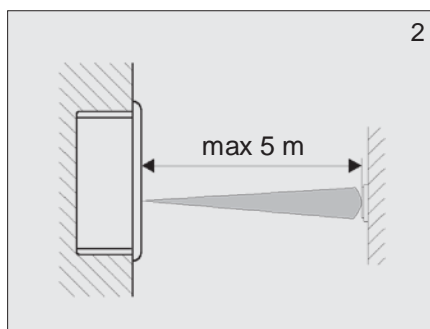
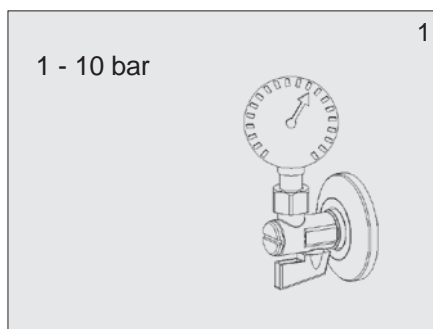


Automatyczny zbiorczy
spłukiwacz pisuarowy

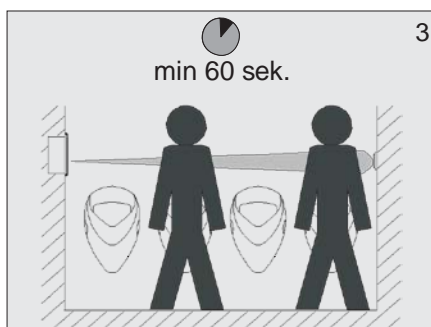
3304 C

12 V ~

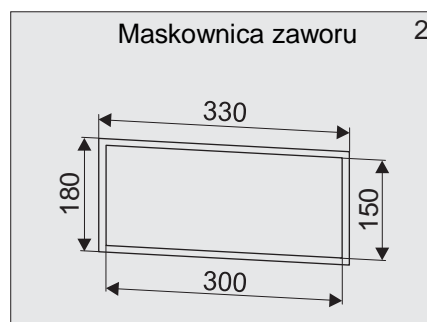
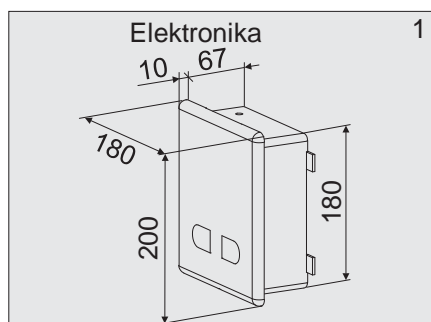
1. Specyfikacja techniczna



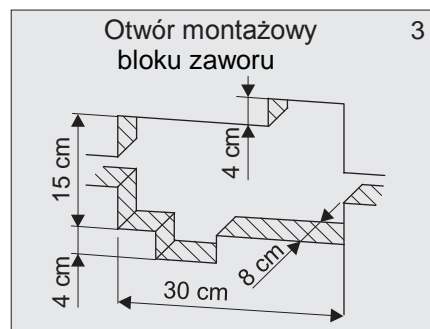
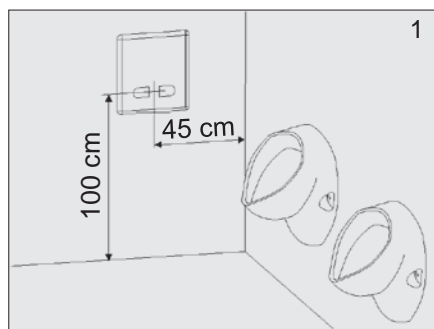
2. Opis czynności



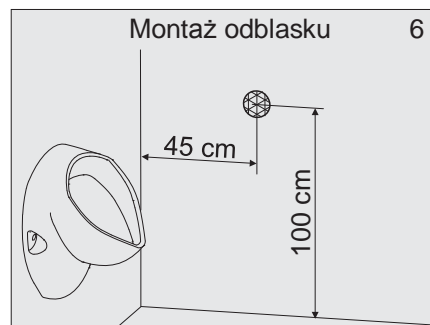
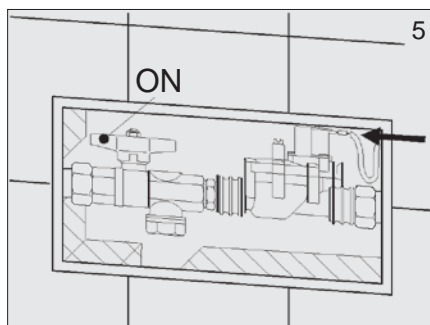
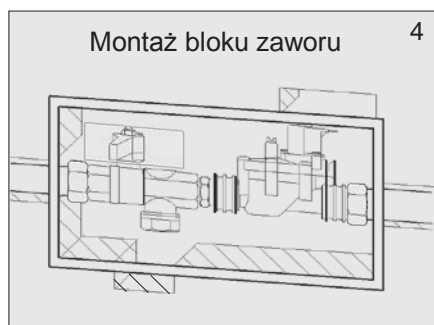
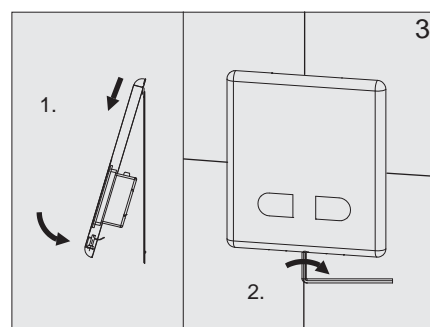
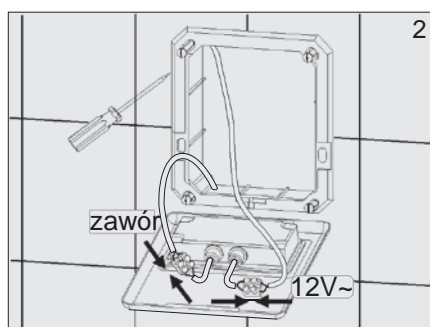
3. Wymiary montażowe



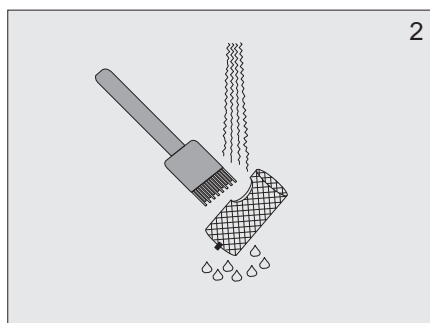
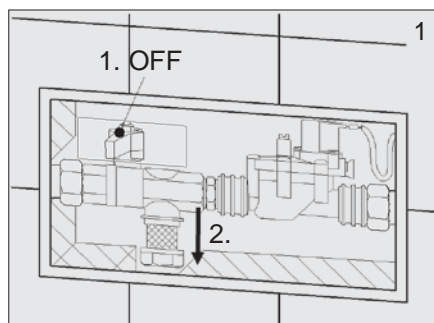
4. Przygotowanie montażu



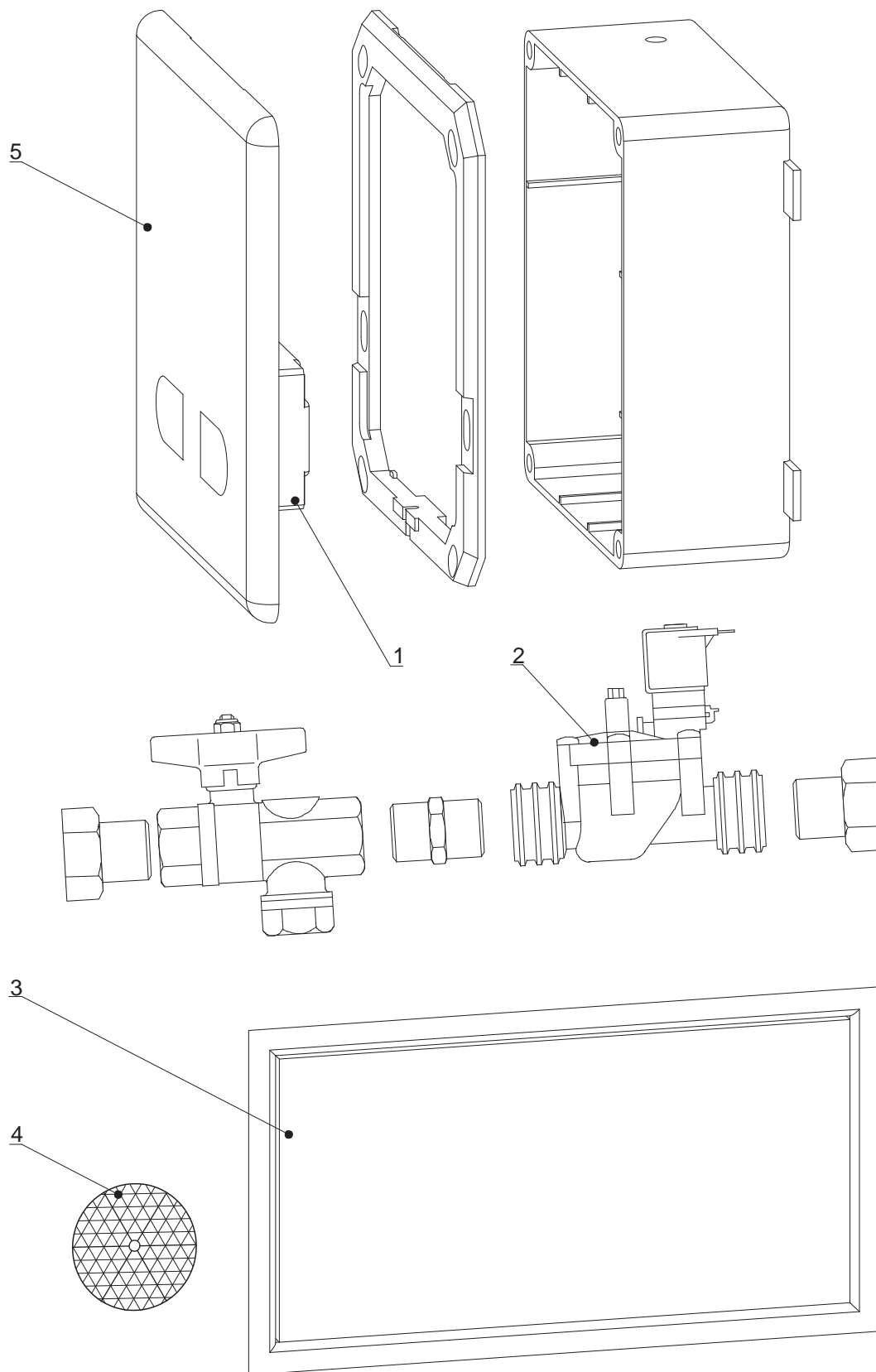
5. Montaż



6. Czyszczenie filtra



7. Części składowe



1. Elektronika
2. Blok elektrozaworu
3. Maskownica
4. Odblask
5. Płyta nierdzewna

7. Części składowe

Problem	Przyczyna	Rozwiązanie
Brak spłukiwania	Zamknięty zawór kulowy	Otworzyć zawór kulowy
	Brak zasilania	Skontrolować zasilanie
	Uszkodzona elektronika	Wezwać serwis
Mały przepływ wody	Zapchany filtr	Wyczyścić filtr
Stały wypływ wody	Uszkodzony zawór elektromagnetyczny	Zamknąć zawór kulowy i wezwać serwis
	Rozłączona elektronika	Skontrolować zasilanie

9. Sposób konserwacji

Nie należy używać mechanicznych środków czyszczących ani preparatów z zawartością: alkoholu, amoniaku, kwasu solnego, kwasu fosforowego, kwasu octowego i chloru.

Kontakt:

MAKOINSTAL S.C.
ul. Ostrobramska 101
04-041 Warszawa
Tel. (022) 499 59 50
Fax. (022) 499 59 51
www.senzor.net.pl
e mail : senzor@senzor.net.pl