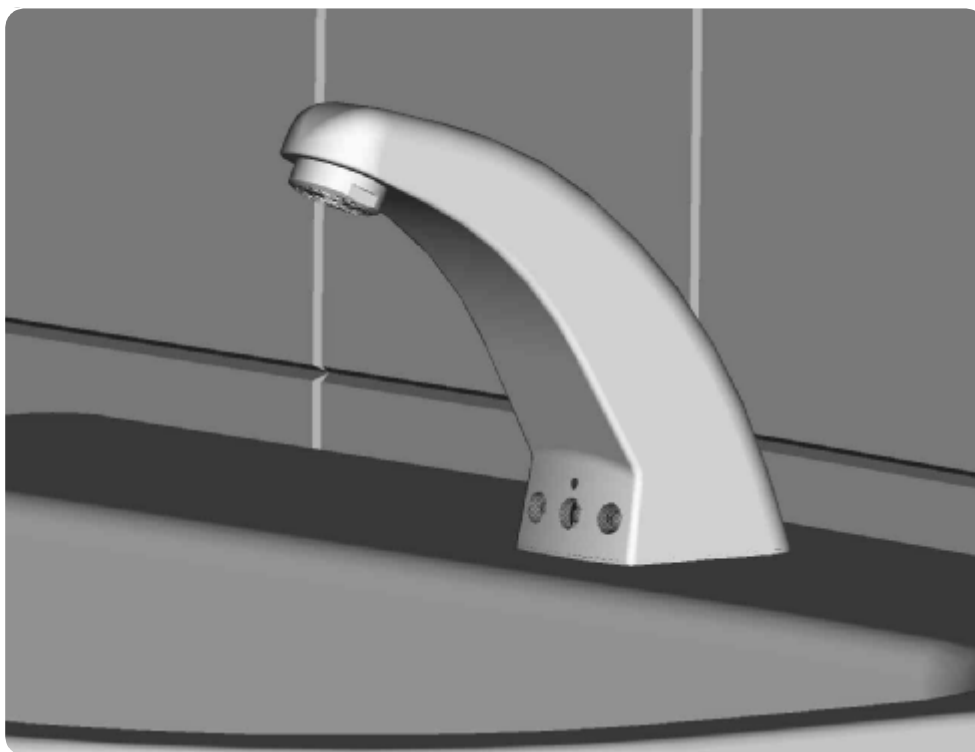


## Instrukcja obsługi



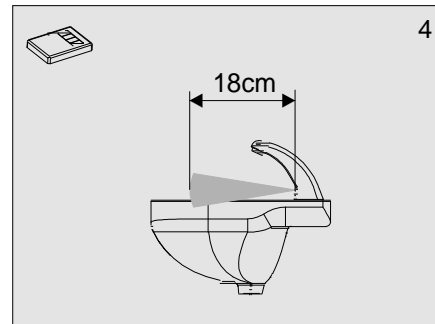
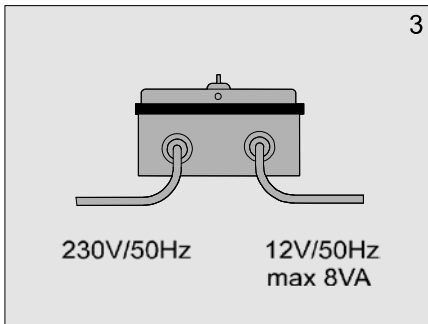
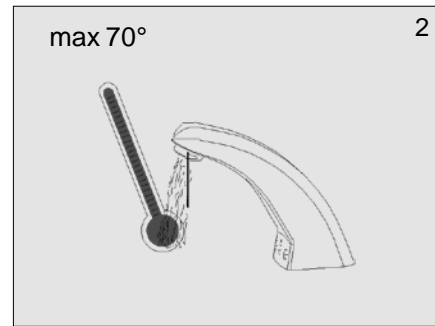
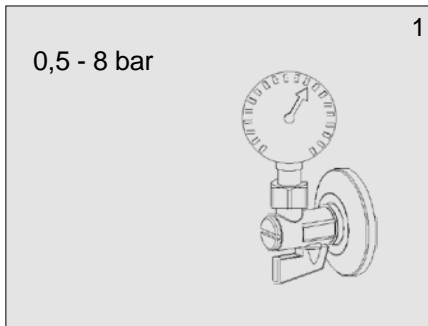
Bezdotykowa bateria  
umywalkowa

---

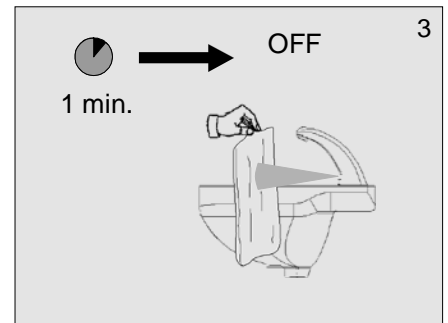
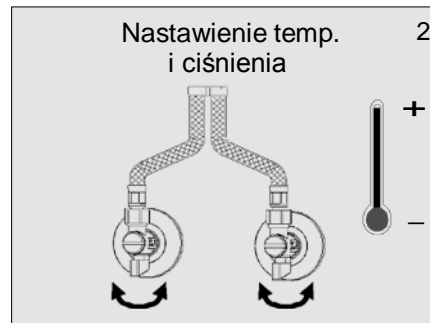
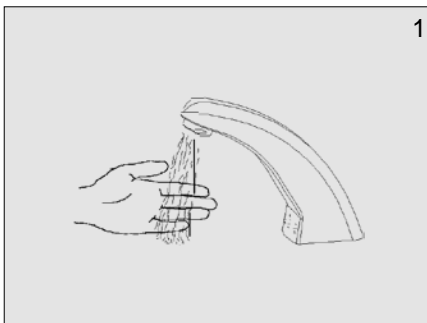
3105  
3106

12 V ~

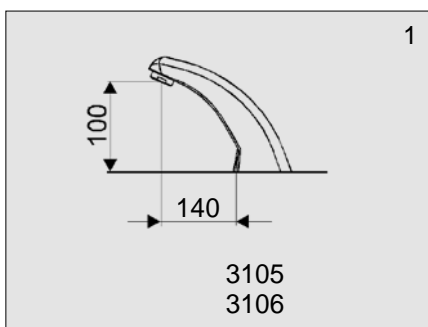
## 1. Specyfikacja techniczna



## 2. Opis czynności

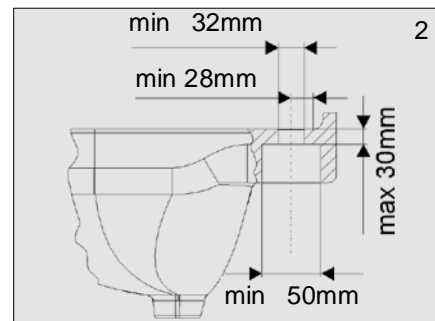
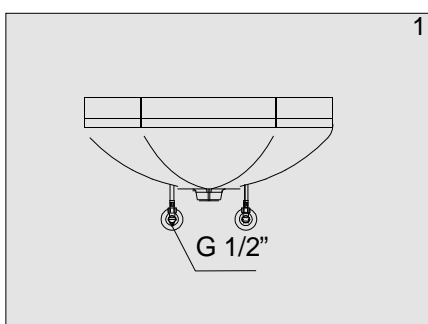


## 3. Wymiary

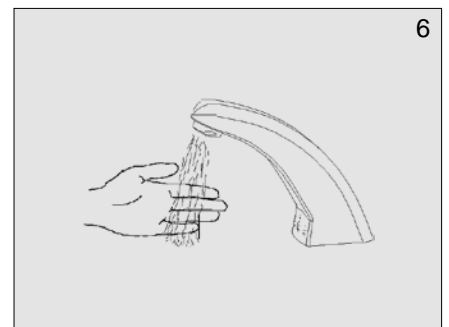
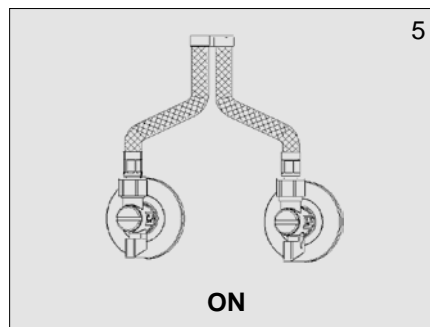
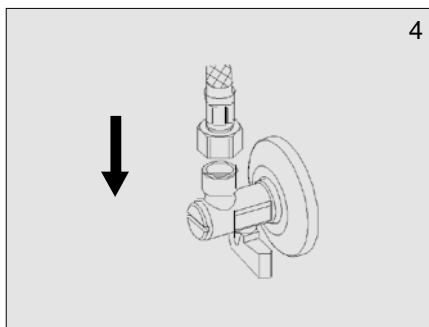
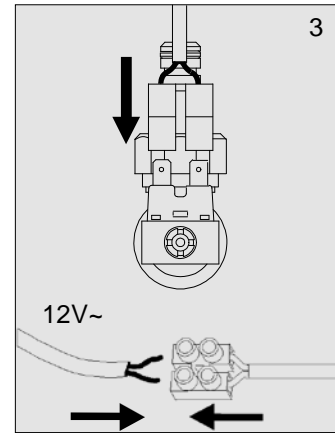
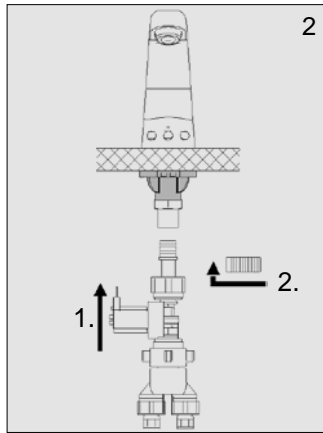
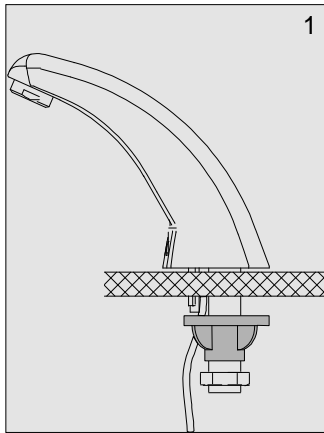


2

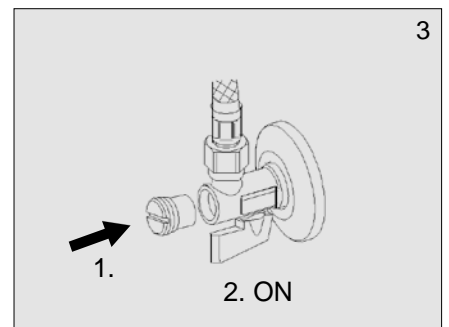
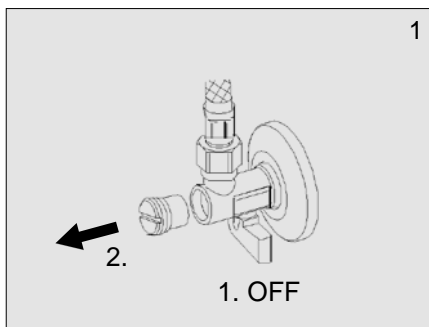
## 4. Wymiary montażowe



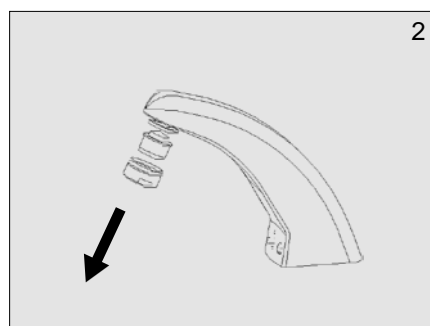
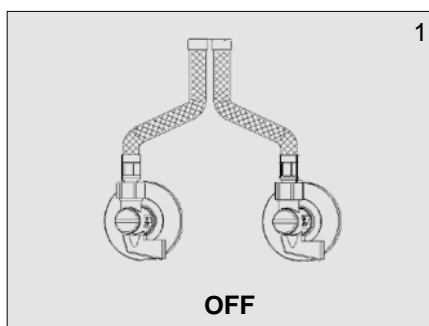
## 5. Montaż



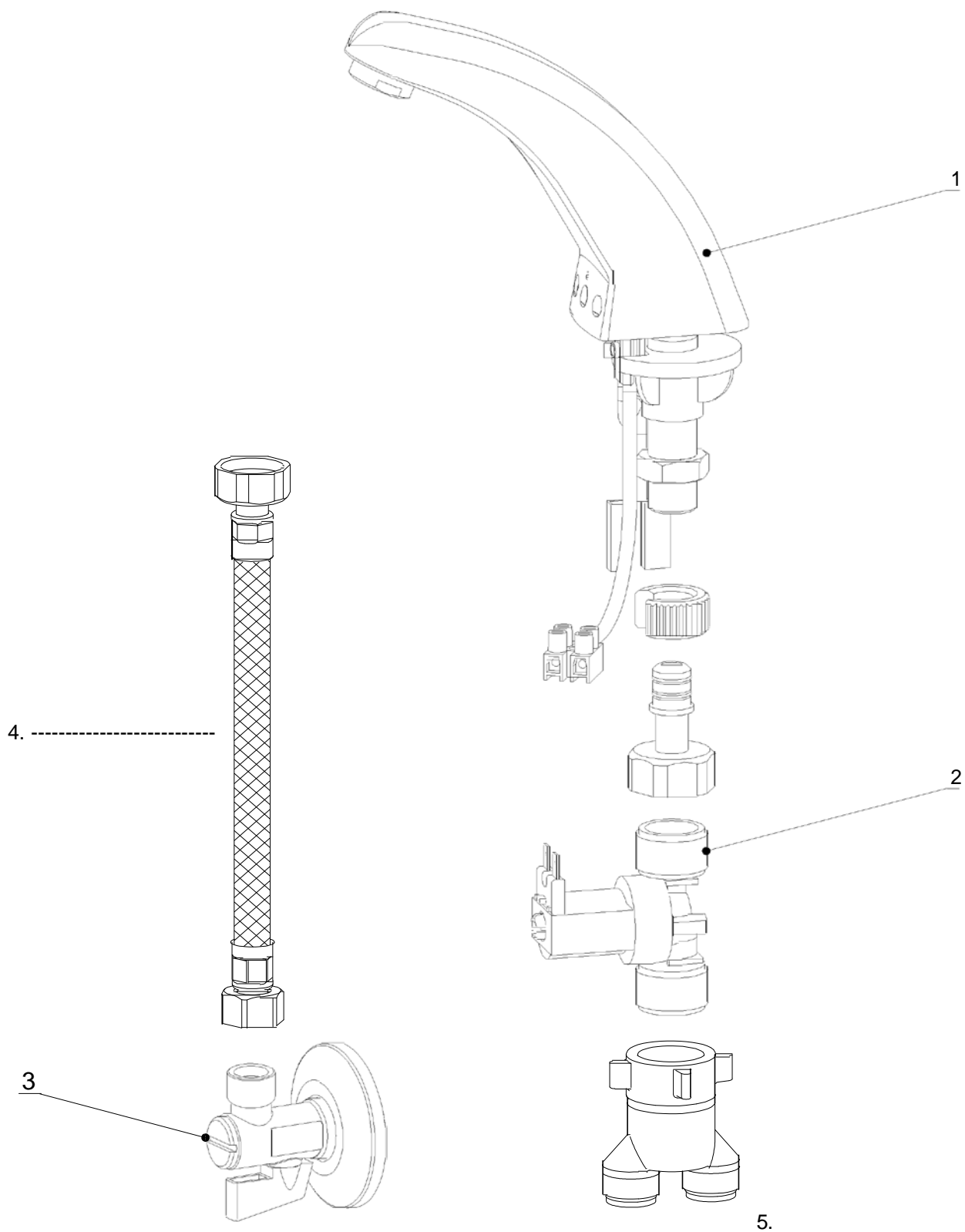
## 6. Czyszczenie filtra



## 7. Czyszczenie perlatora



## 8. Części składowe



1. Wylewka z elektroniką
2. Elektrozawór 12 V
3. Zawór kątowy
4. Wężyk
5. Mieszacz podumywalkowy – prz modelu 3106

## 9. Rozwiązanie problemów

Problem	Przyczyna	Rozwiązanie
Brak wypływu wody	• Zamknięty zawór kulowy	Otworzyć zawór kulowy
	○ Brak zasilania	Skontrolować zasilanie
	○ Uszkodzony czujnik	Wezwać serwis
Mały wypływ wody	○ Zapchany filtr	Wyczyścić filtr
	• Zapchany perlator	Wyczyścić perlator
Ciągły wypływ wody	• Uszkodzony zawór elektromagnetyczny	Zamknąć zawór kątowy i wezwać serwis

## 10. Sposób konserwacji

Nie należy używać mechanicznych środków czyszczących ani preparatów z zawartością: alkoholu, amoniaku, kwasu solnego, kwasu fosforowego, kwasu octowego i chloru.

Kontakt:

MAKOINSTAL S.C.

ul. Ostrobramska 101

04-041 Warszawa

Tel. (022) 499 59 50

Fax. (022) 499 59 51

[www.senzor.net.pl](http://www.senzor.net.pl)

e mail : [senzor@senzor.net.pl](mailto:senzor@senzor.net.pl)