

Instrukcja obsługi

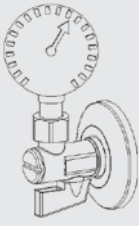

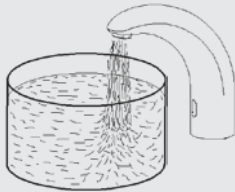
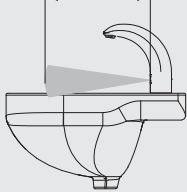
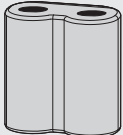
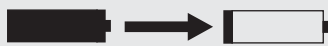
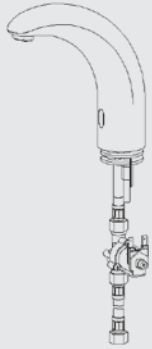
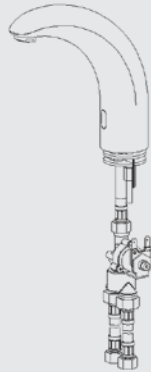


Bezdotykowa bateria
umywalkowa

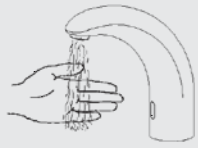
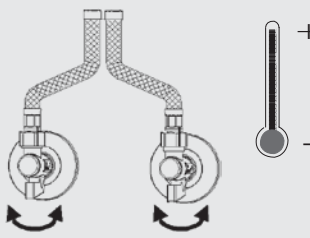
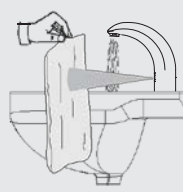
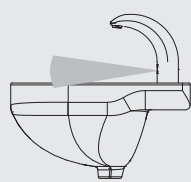
3103 B
3104 B

6 V=

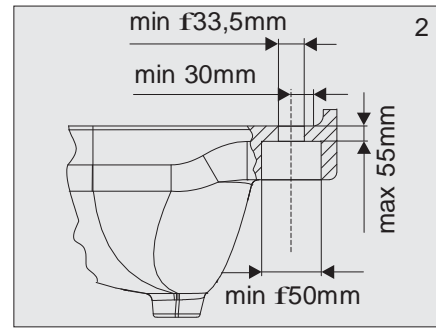
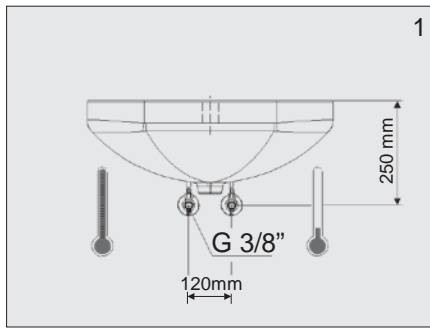
1. Specyfikacja techniczna

<p>0,5 - 8 bar</p>  <p>1</p>	<p>max 70°</p>  <p>2</p>	<p>10l/min przy 3 bar</p>  <p>3</p>
<p>Automatyczne nastawienie max 26cm</p>  <p>4</p>	<p>6V Lithium CR - P2</p>  <p>5</p>	<p>2 lata przy 4000 cyklach / mies.</p>  <p>6</p>
 <p>7</p> <p>3103 B</p>	 <p>8</p> <p>3104 B</p>	

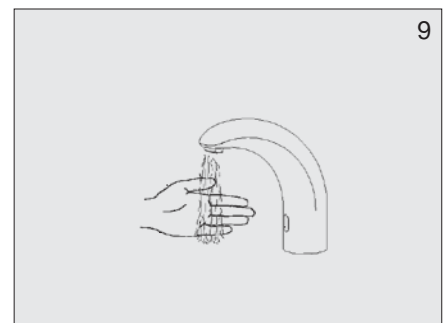
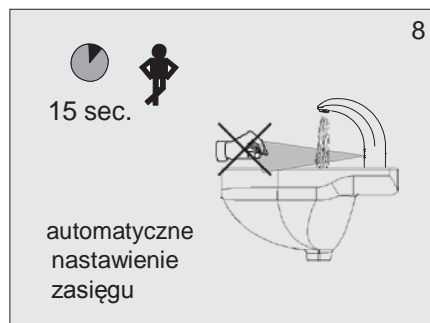
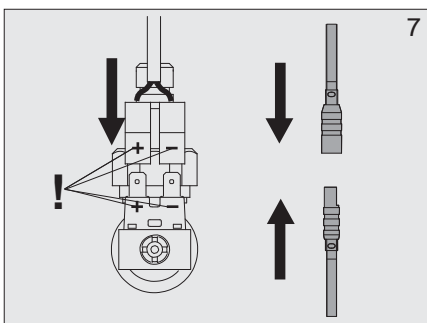
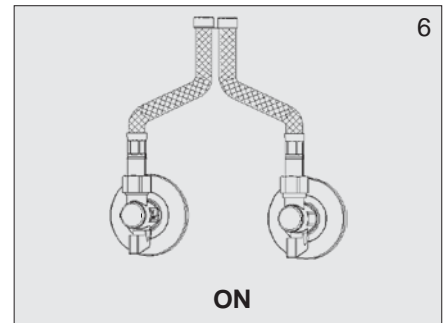
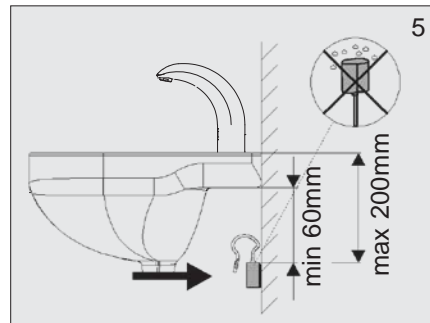
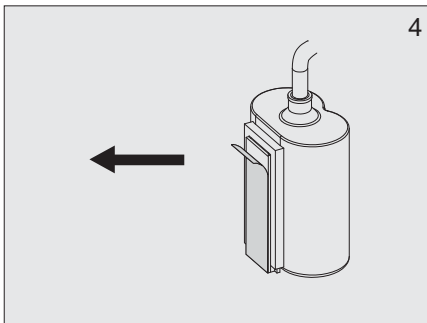
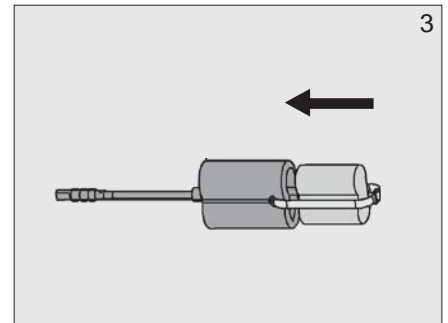
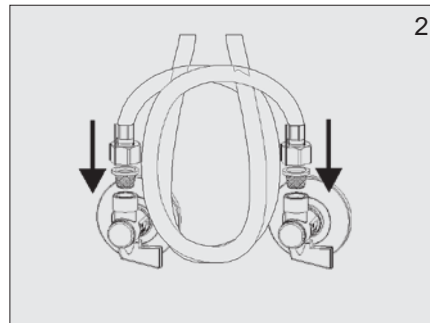
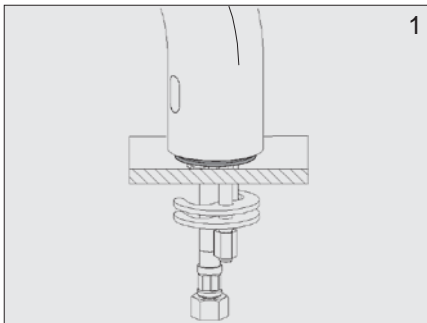
2. Opis czynności

 <p>1</p>	<p>Nastawienie temperatury i ciśnienia</p>  <p>2</p>
<p>1 min. → OFF</p>  <p>3</p>	<p>2 min. → Automatyczne nastawienie</p>  <p>4</p>

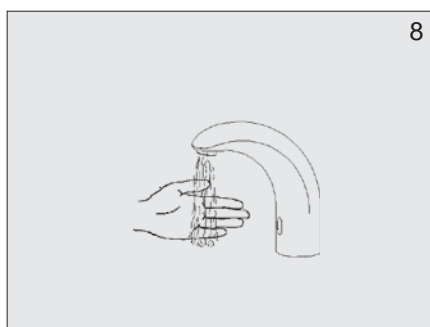
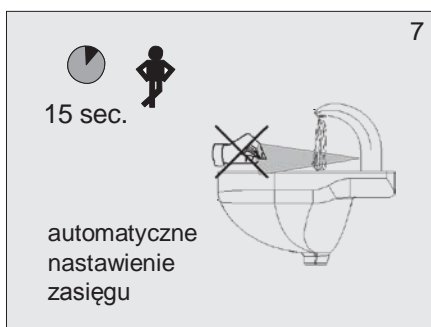
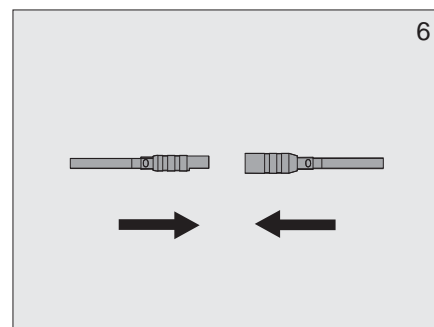
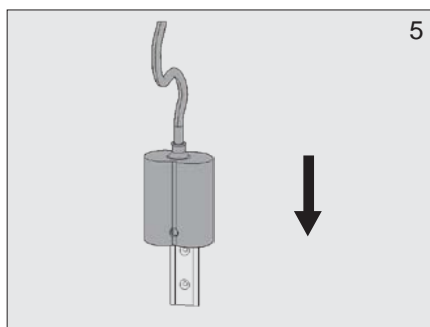
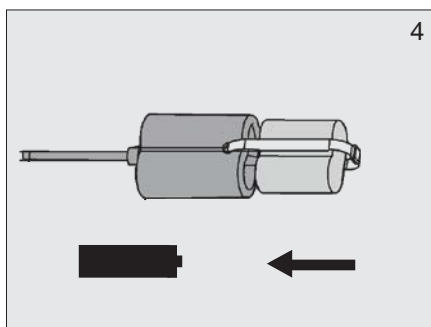
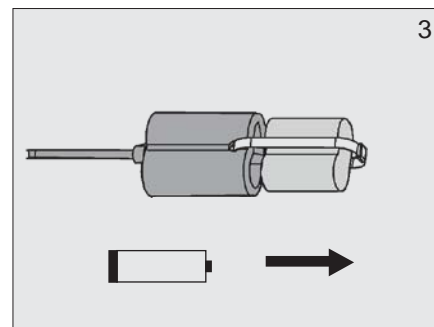
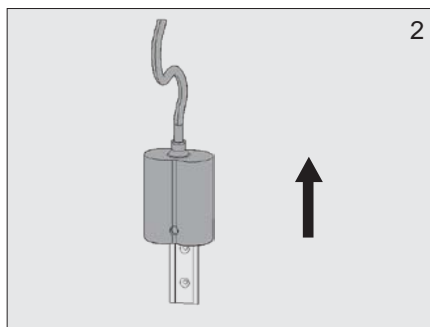
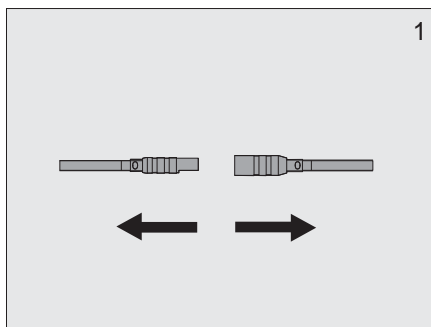
3. Wymiary montażowe



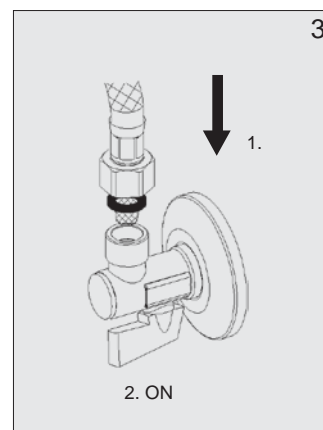
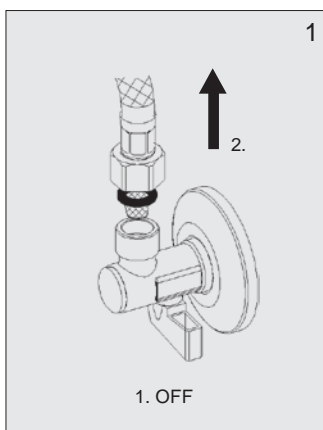
4. Montaż



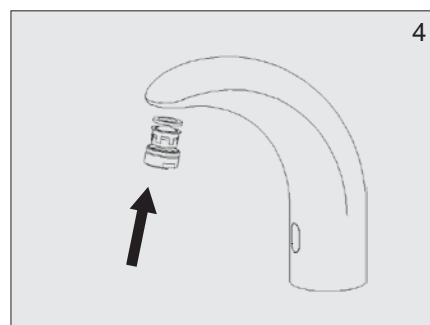
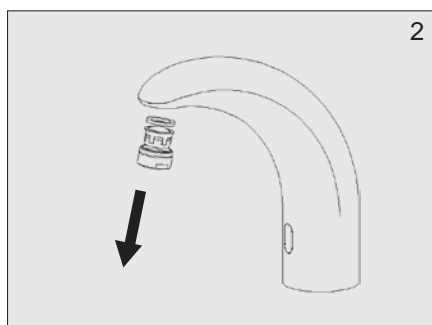
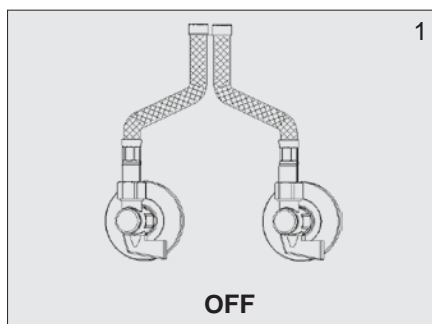
5. Wymiana baterii



6. Czyszczenie filtra



7. Czyszczenie perlatora



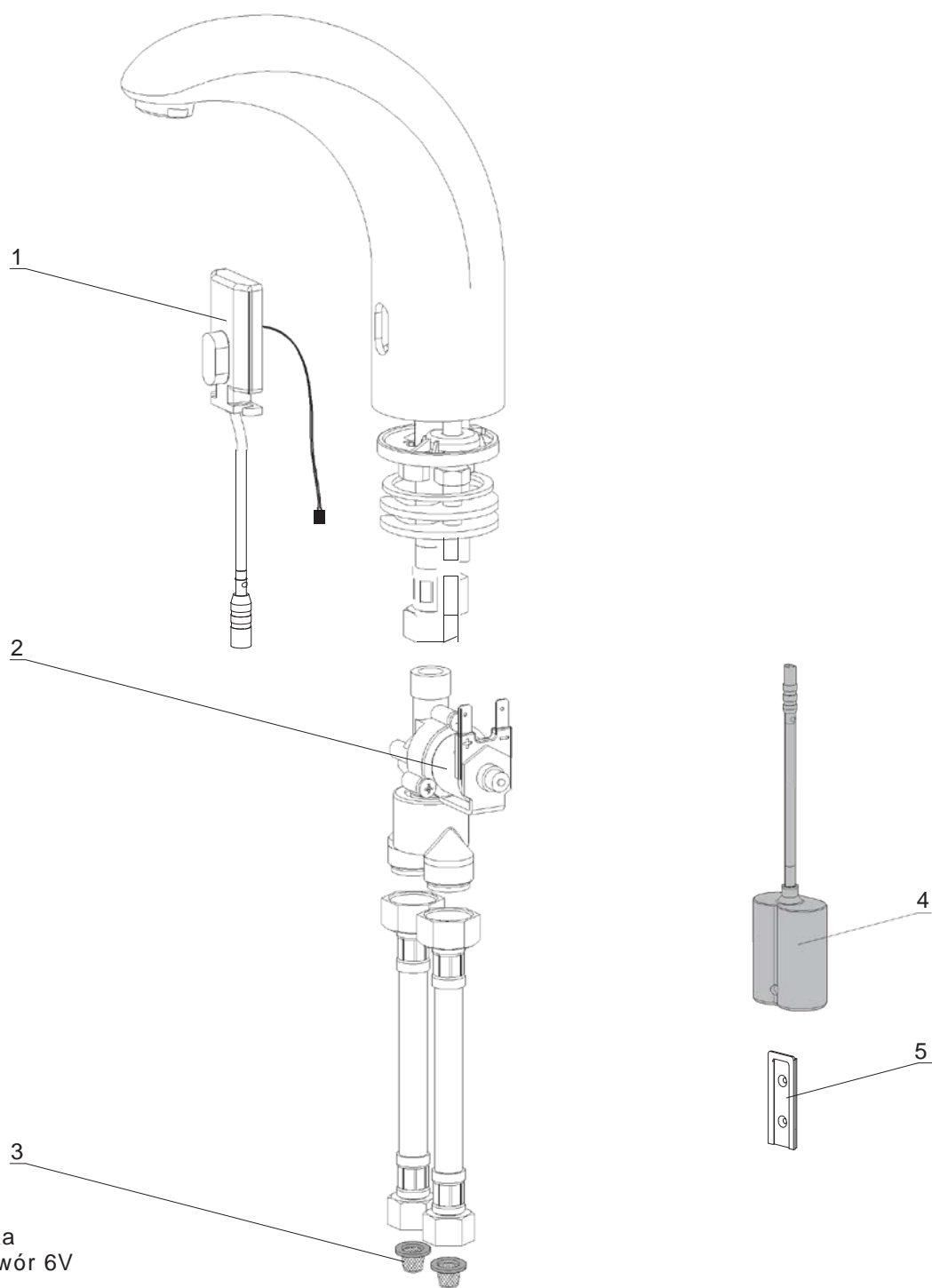
8. Rozwiązanie problemów

Problem	Przyczyna	Rozwiązanie problemu
Brak wypływu wody	o Zamknięty zawór kulowy	Otworzyć zawór kulowy
	o Brak zasilania	Skontrolować zasilanie
	o Uszkodzony czujnik	Wezwać serwis
Miga dioda	o Wyczerpana bateria	Wymienić baterię
Mały wypływ wody	o Zapchany filtr	Wyczyścić filtr
	o Zapchany perlator	Wyczyścić perlator
Ciągły wypływ wody	o Uszkodzony zawór elektromagnetyczny	Zamknąć zawór kątowy i wezwać serwis

9. Sposób konserwacji

Nie należy używać mechanicznych środków czyszczących ani preparatów z zawartością: alkoholu, amoniaku, kwasu solnego, kwasu fosforowego, kwasu octowego i chloru.

10. Części składowe



1. Elektronika
2. Elektrozwór 6V
3. Filtry
4. Pojemnik na baterię
5. Taśma montażowa pojemnika

Kontakt:

MAKOINSTAL S.C.

ul. Ostrobramska 101, 04-041 Warszawa

Tel. (022) 499 59 50, Fax. (022) 499 59 51

www.senzor.net.pl, e mail : senzor@senzor.net.pl