

Instrukcja obsługi

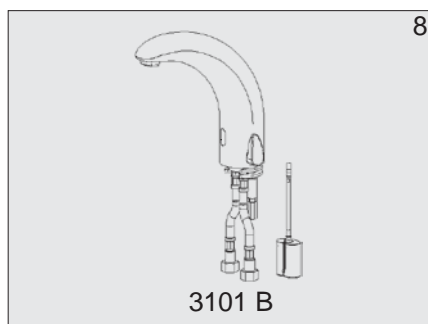
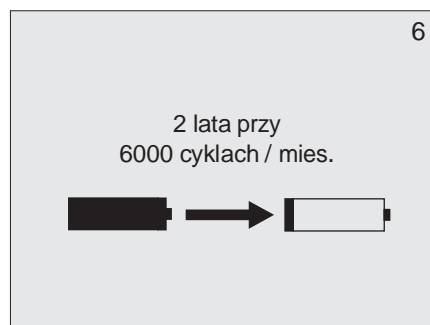
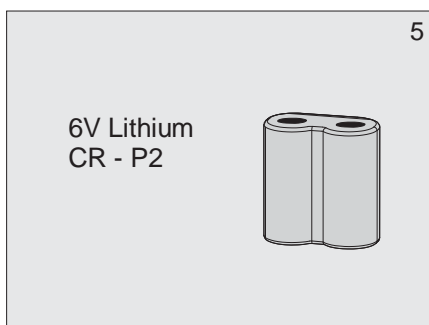
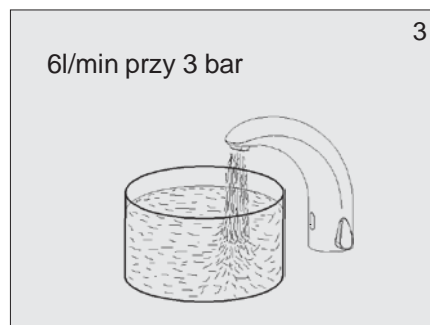
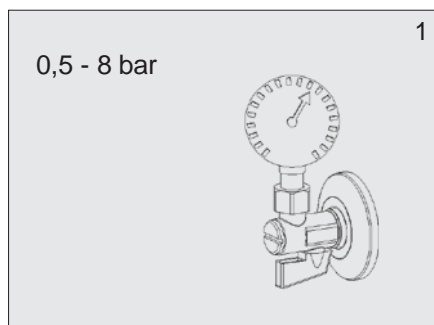


Bezdotykowa bateria
umywalkowa

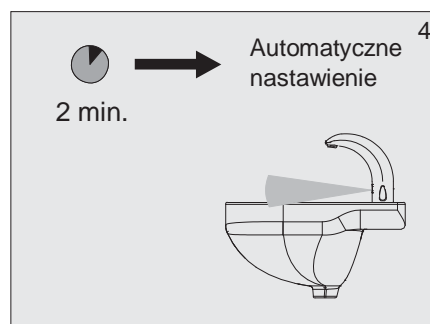
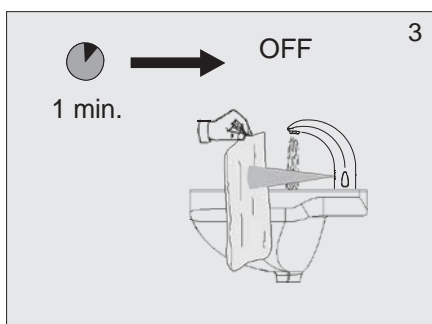
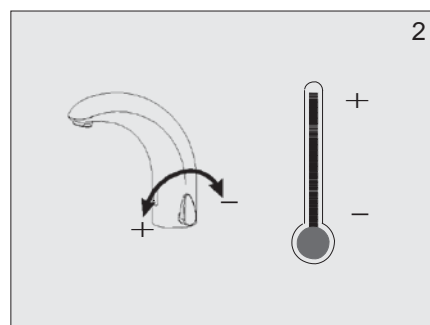
3101
3101 B

6 V=

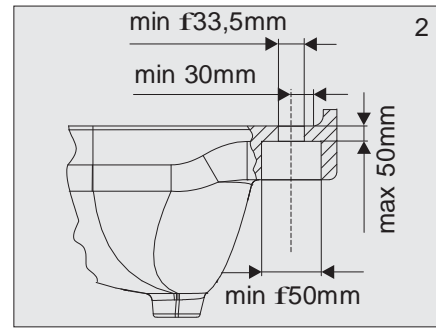
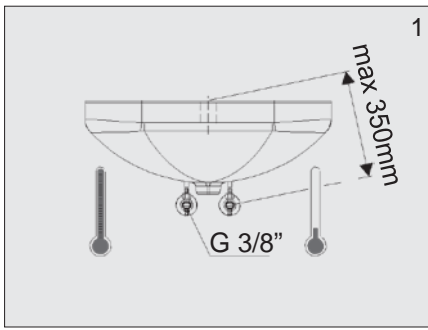
1. Specyfikacja techniczna



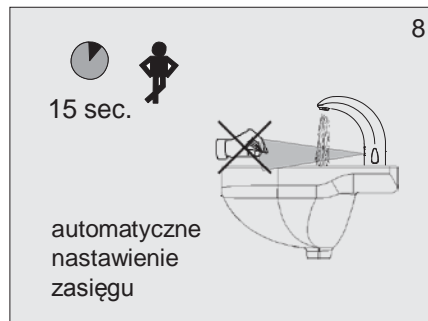
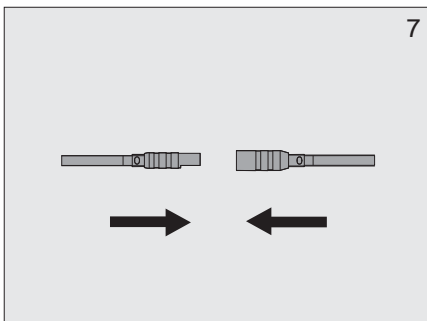
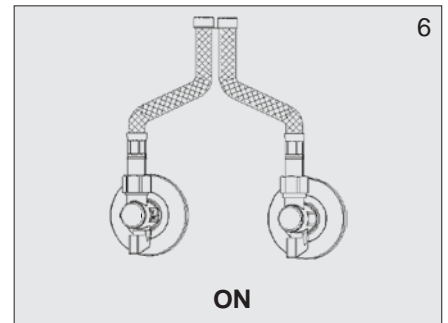
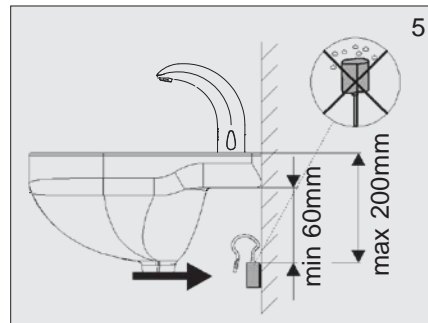
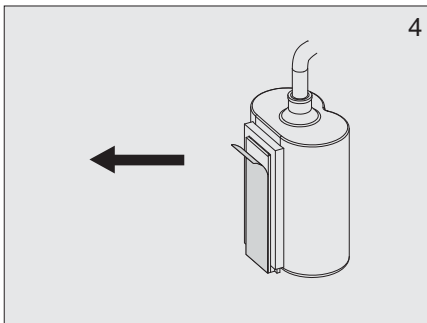
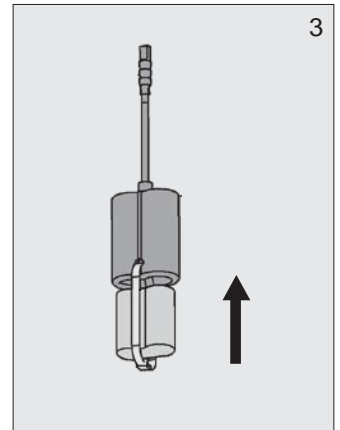
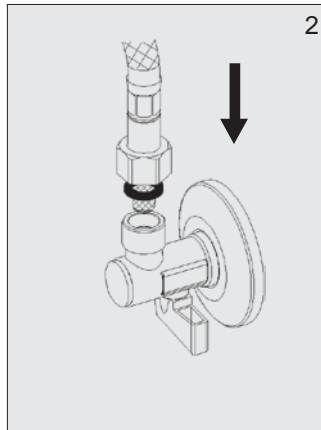
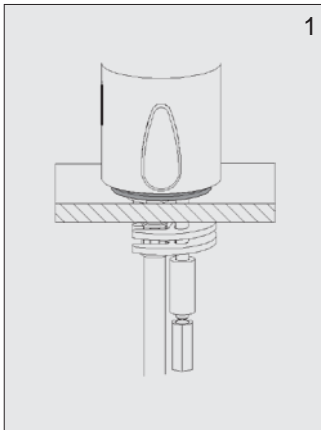
2. Opis czynności



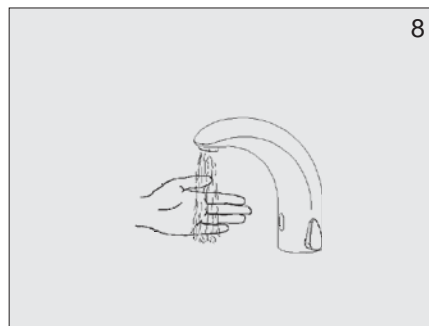
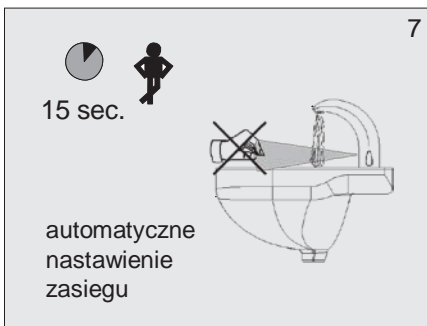
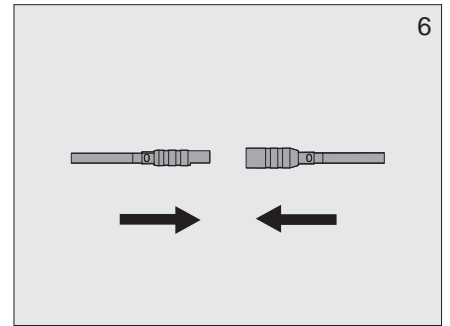
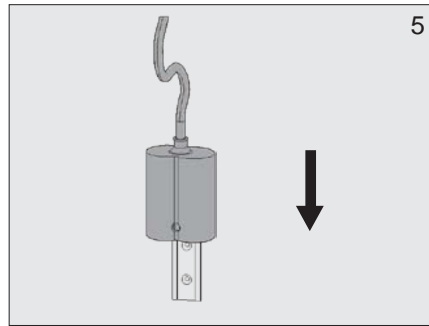
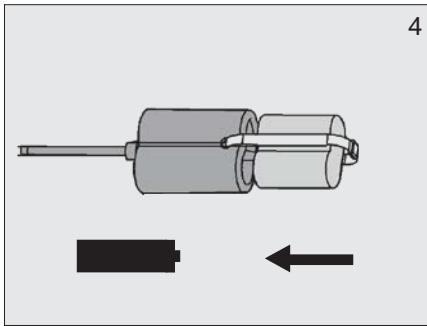
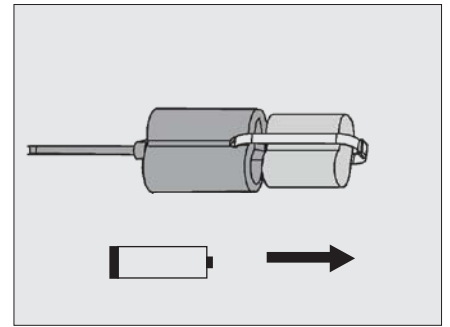
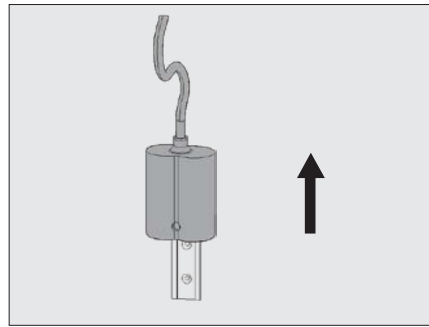
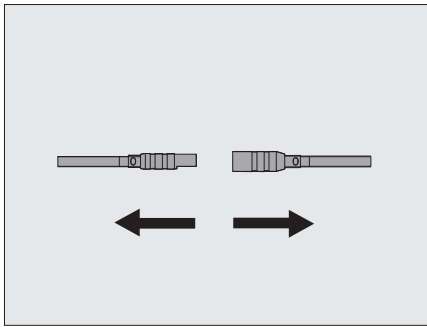
3. Wymiary montażowe



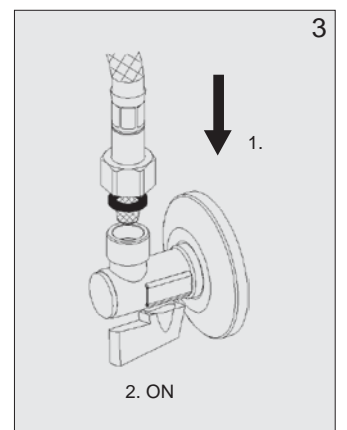
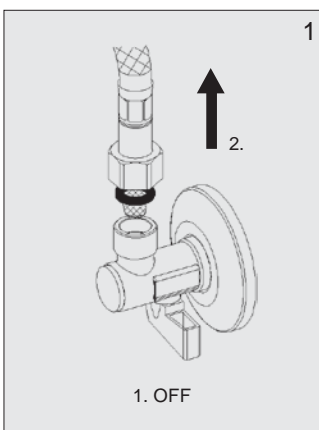
4. Montaż



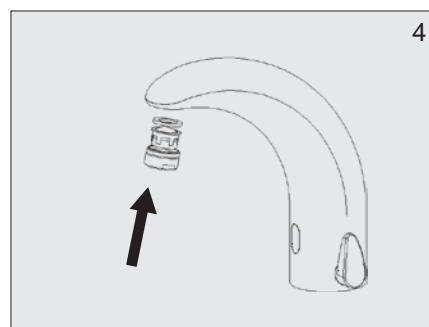
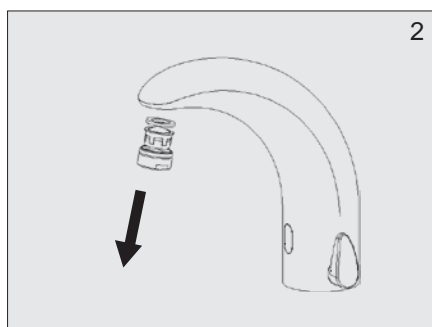
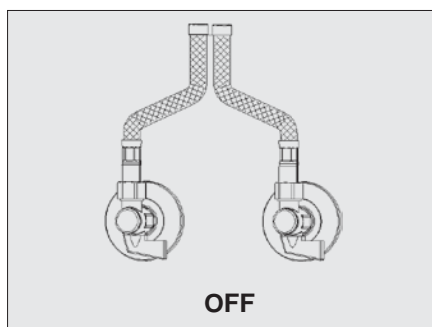
5. Wymiana baterii



6. Czyszczenie filtra



7. Czyszczenie perlatora



8. Rozwiązanie problemów

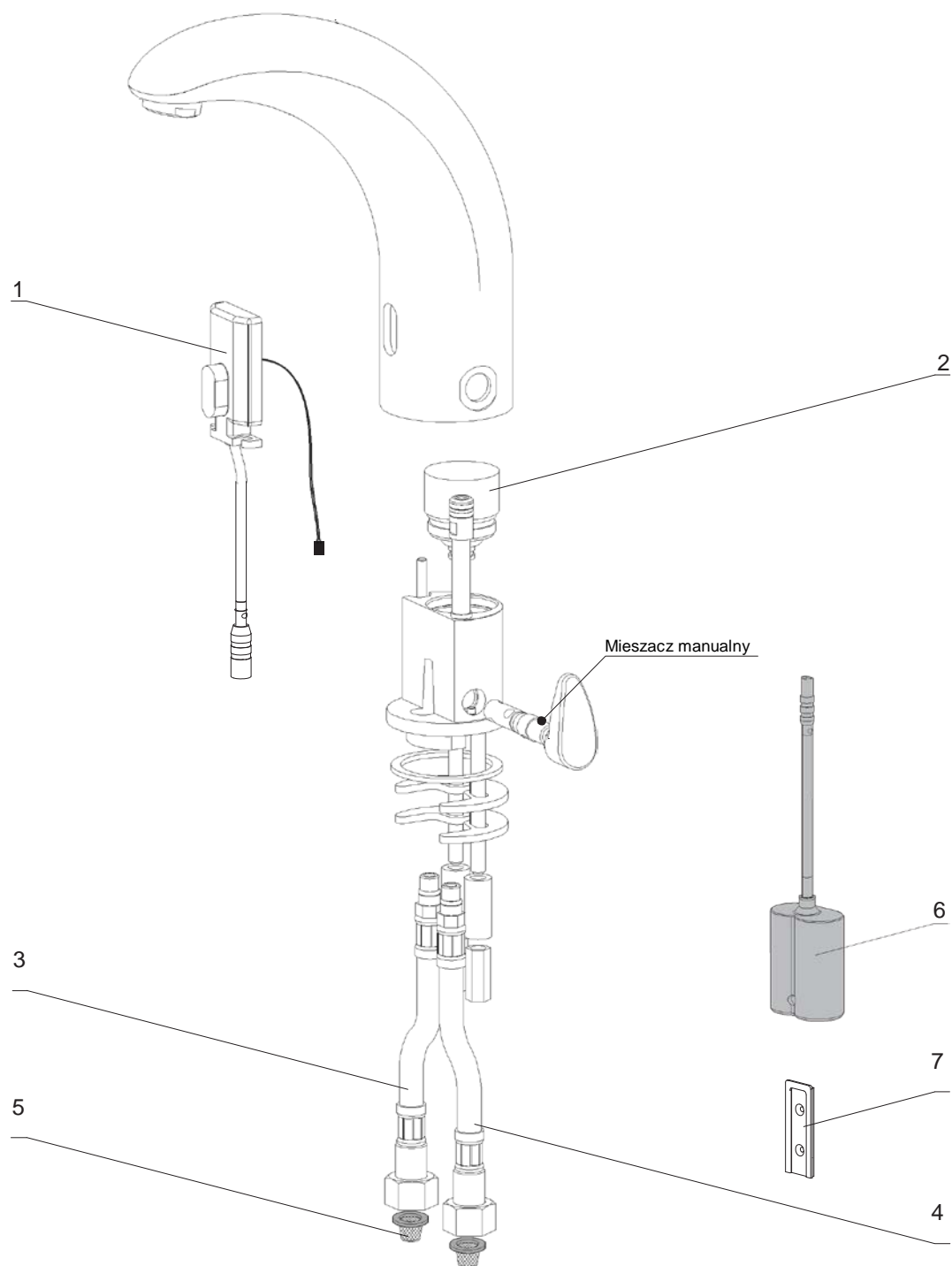
Problem	Przyczyna	Rozwiązanie problemu
Brak wypływu wody	○ Zamknięty zawór kulowy	Otworzyć zawór kulowy
	○ Brak zasilania	Skontrolować zasilanie
	○ Uszkodzony czujnik	Wezwać serwis
Miga dioda	○ Wyczerpana bateria	Wymienić baterię
Mały wypływ wody	○ Zapchany filtr	Wyczyścić filtr
	○ Zapchany perlator	Wyczyścić perlator
Ciągły wypływ wody	○ Uszkodzony zawór elektromagnetyczny	Zamknąć zawór kątowy i wezwać serwis

9. Dodatkowe informacje

Bateria 3101 – wariant zasilany prądem stałym 6V. Zalecane stosowanie zasilacza Makoinstal.

Nie należy używać mechanicznych środków czyszczących ani preparatów z zawartością: alkoholu, amoniaku, kwasu solnego, kwasu fosforowego, kwasu octowego i chloru.

10. Części składowe



1. Elektronika
2. Elektrozwór
3. 4. Wężyki przyłączeniowe
5. Filtry
6. Pojemnik na baterię
7. Taśma montażowa do pojemnika

Kontakt:
MAKOINSTAL S.C.
ul. Ostrobramska 101, 04-041 Warszawa
Tel. (022) 499 59 50, Fax. (022) 499 59 51
www.senzor.net.pl, e mail : senzor@senzor.net.pl