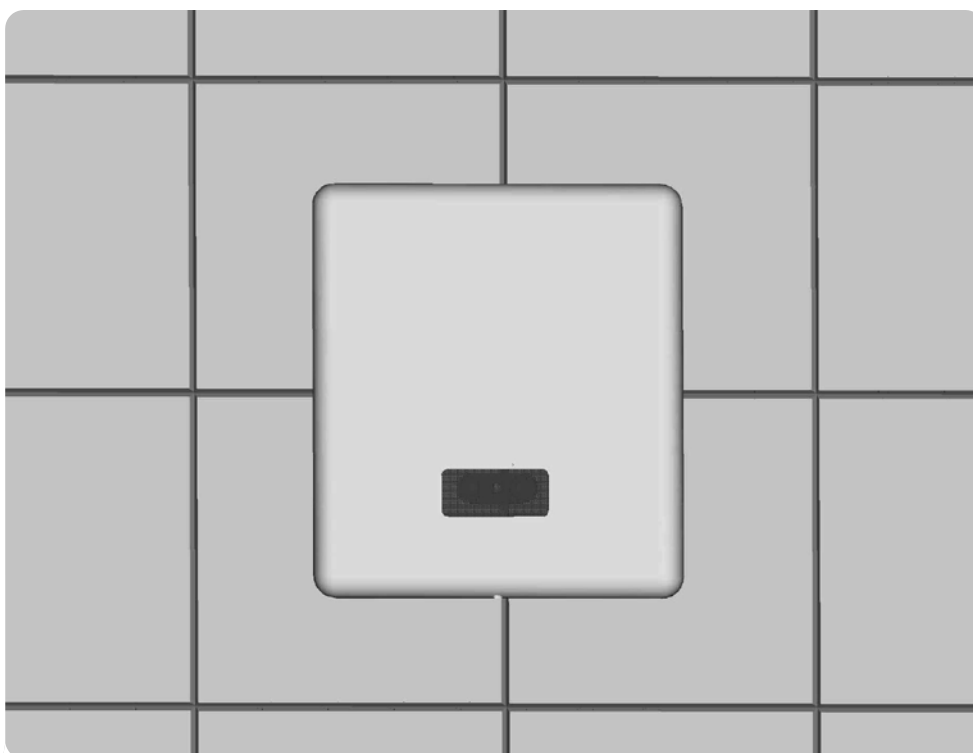


## Instrukcja obsługi

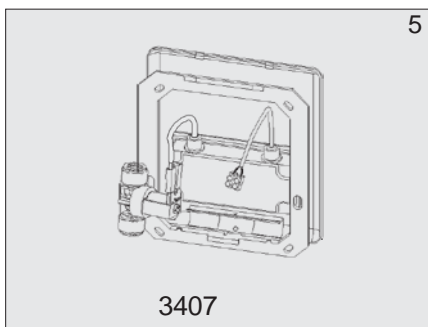
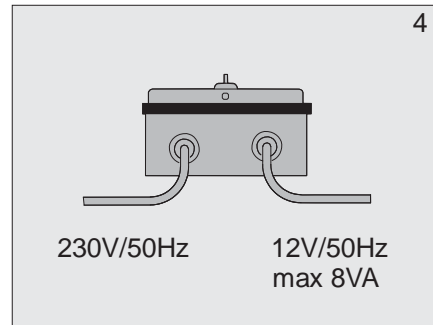
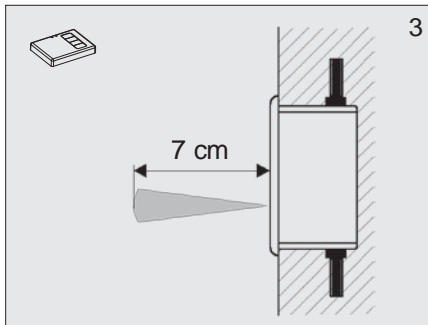
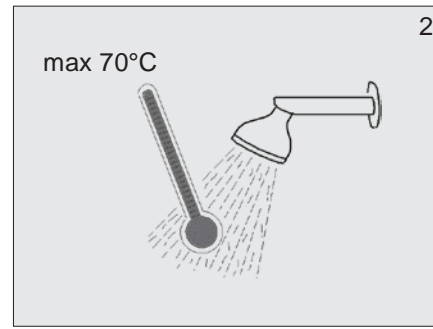
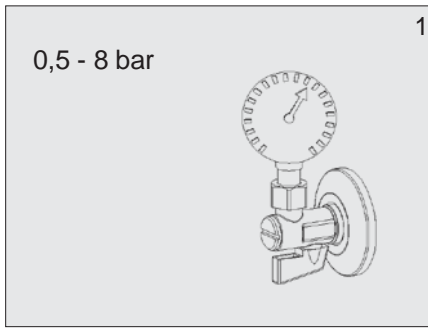


Bezdotykowa bateria prysznicowa

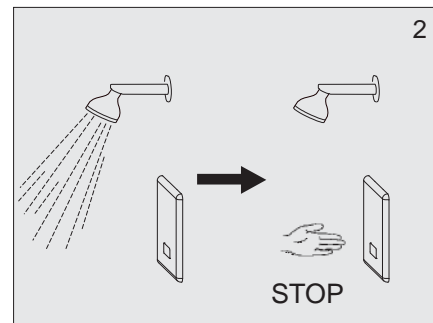
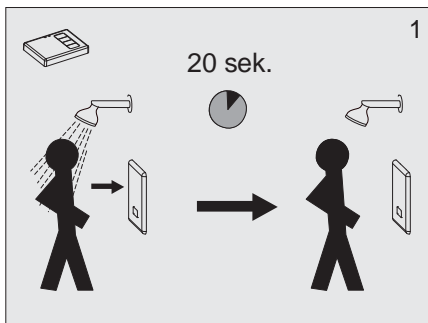
3407

12 V ~

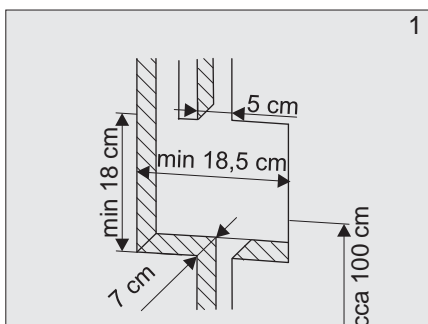
# 1. Specyfikacja techniczna



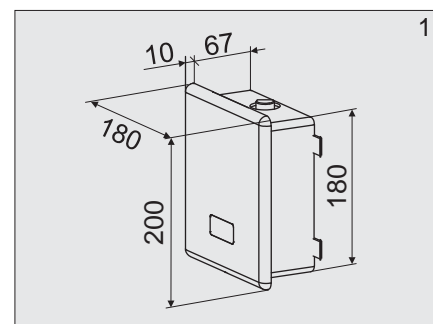
# 2. Opis czynności



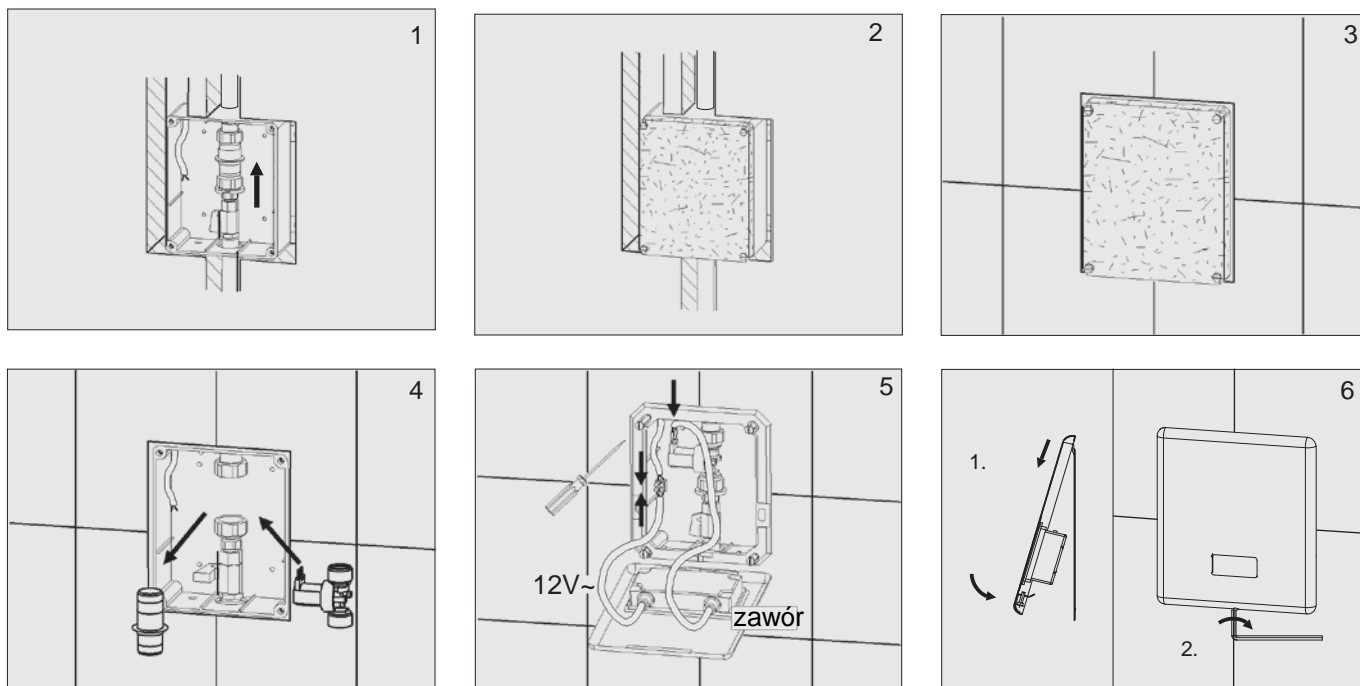
# 3. Wymiary montażowe



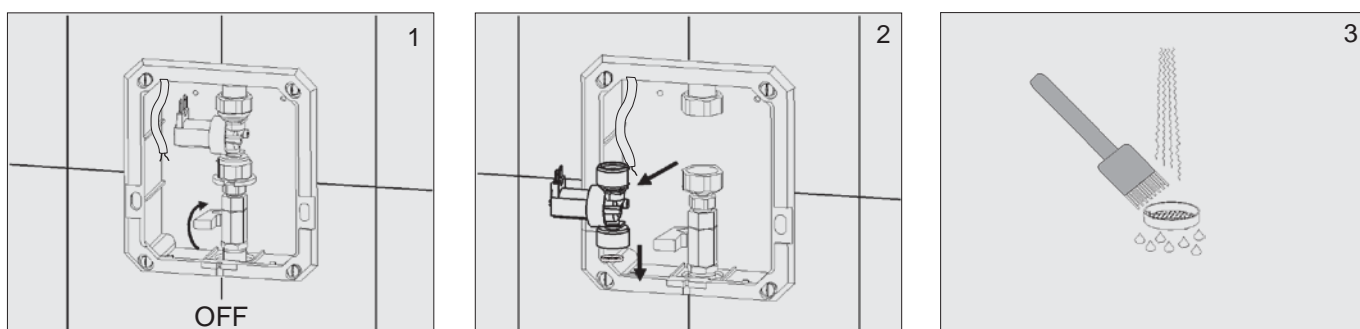
# 4. Wymiary



## 5. Montaż



## 6. Czyszczenie filtra



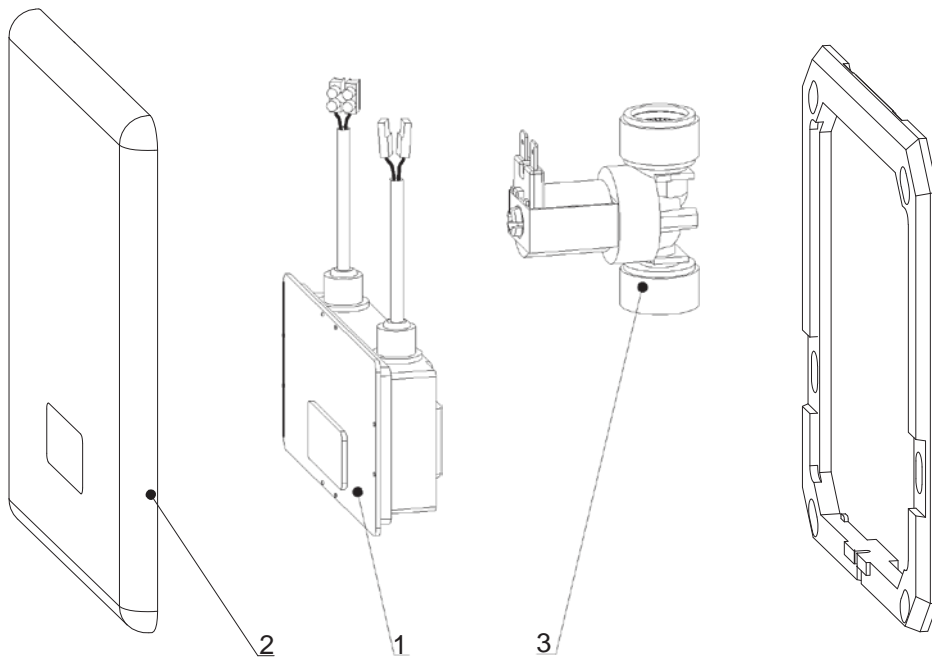
## 7. Rozwiązanie problemów

Problem	Przyczyna	Rozwiązanie
Brak wypływu wody	o Zamknięty zawór kulowy	Otworzyć zawór kulowy
	o Brak zasilania	Skontrolować zasilanie
	o Uszkodzony czujnik	Wezwać serwis
Mały wypływ wody	o Zapchany filtr	Wyczyścić filtr
Ciągły wypływ wody	o Uszkodzony zawór elektromagnetyczny	Zamknąć zawór kątowy i wezwać serwis

## 8. Sposób konserwacji

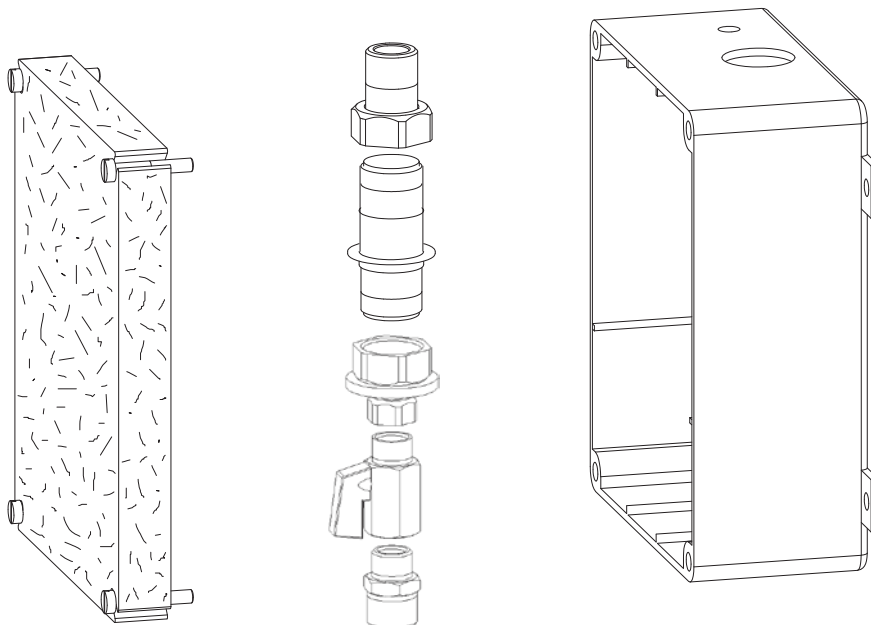
Nie należy używać mechanicznych środków czyszczących ani preparatów z zawartością: alkoholu, amoniaku, kwasu solnego, kwasu fosforowego, kwasu octowego i chloru.

## 9. Náhradné diely



1. Elektronika
2. Płyta  
nierdzewna
3. Elektrozawór  
12 V

## Skrzynka montażowa



Kontakt:  
**MAKOINSTAL S.C.**  
ul. Ostrobramska 101, 04-041 Warszawa  
Tel. (022) 499 59 50, Fax. (022) 499 59 51  
[www.senzor.net.pl](http://www.senzor.net.pl), e mail : [senzor@senzor.net.pl](mailto:senzor@senzor.net.pl)