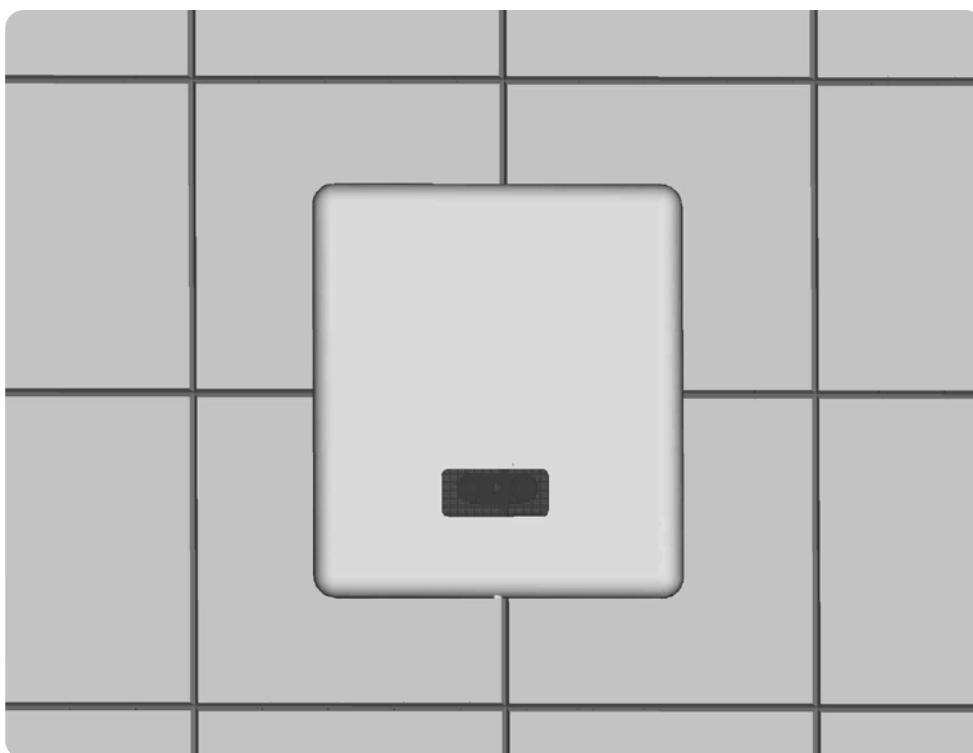


## Instrukcja obsługi



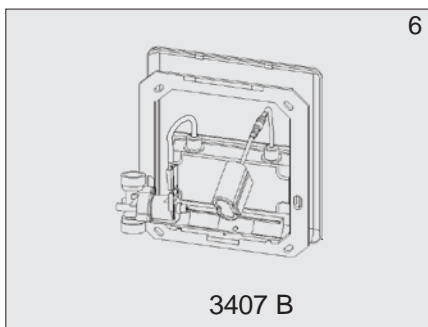
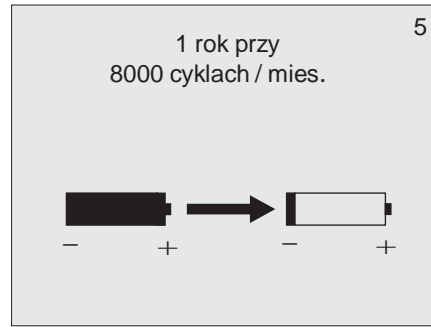
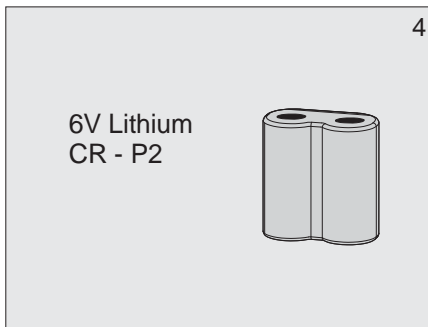
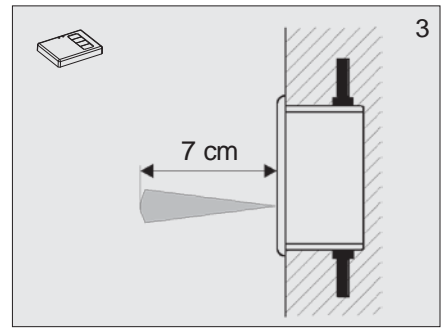
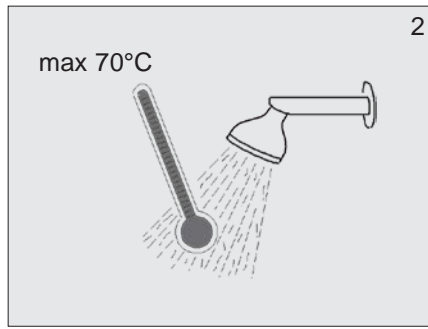
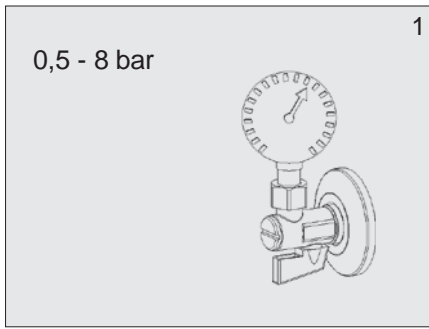
Bezdotykowa bateria prysznicowa

---

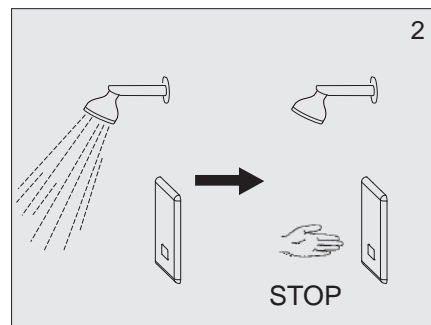
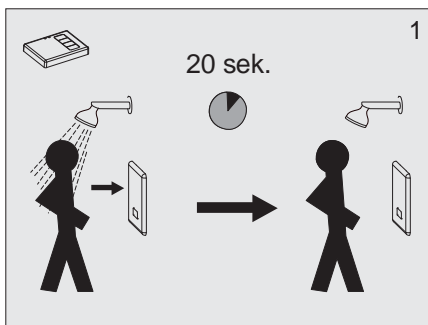
3407 B

6 V =

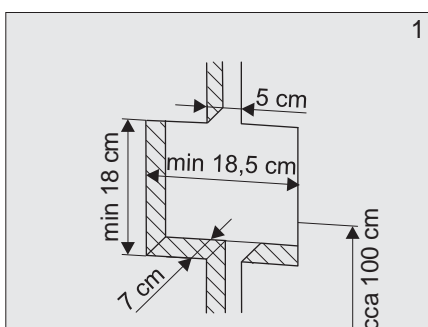
# 1. Specyfikacja techniczna



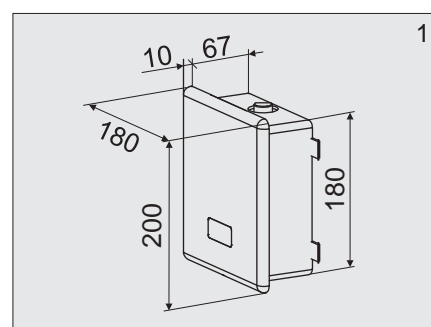
## 2. Opis czynności



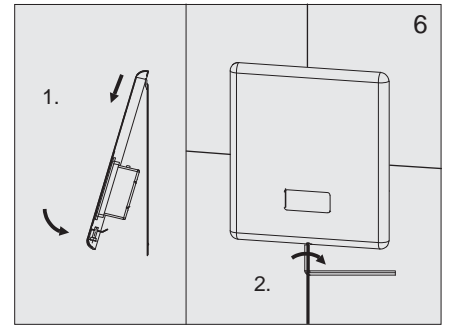
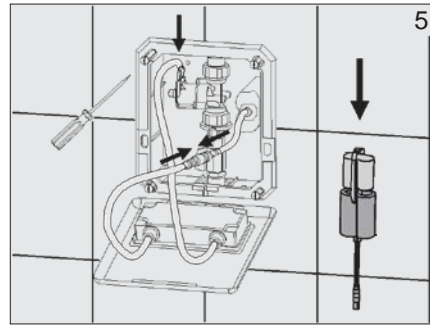
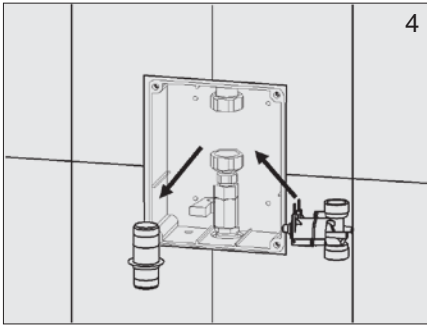
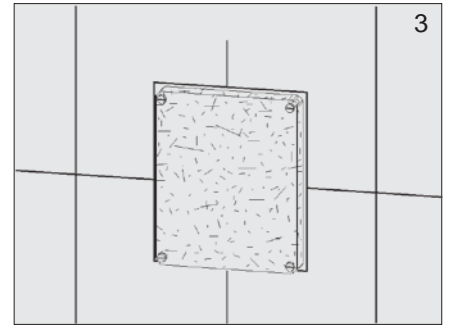
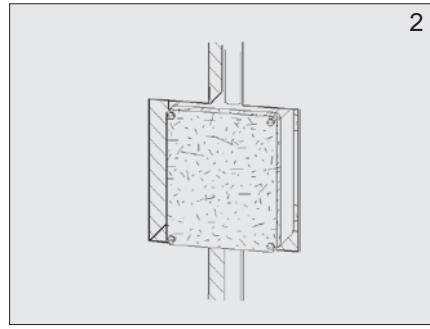
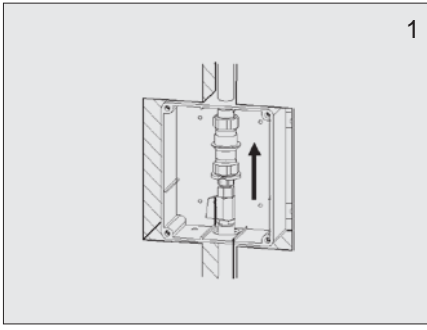
## 3. Wymiary montażowe



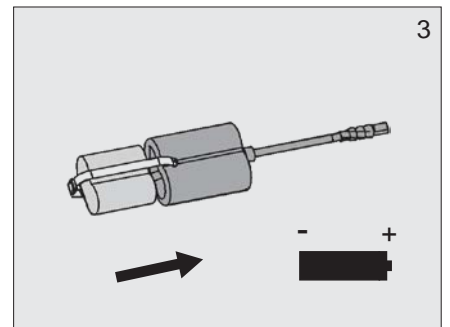
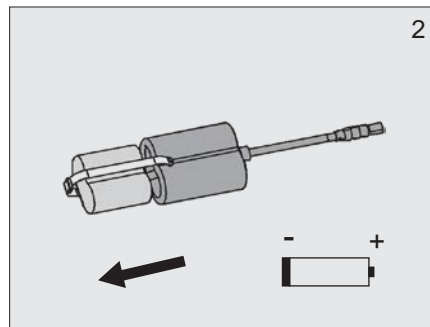
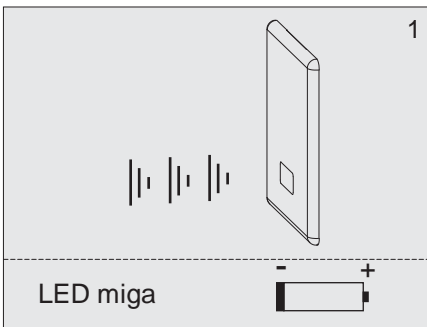
## 4. Wymiary



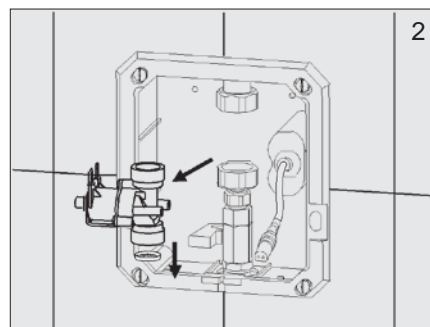
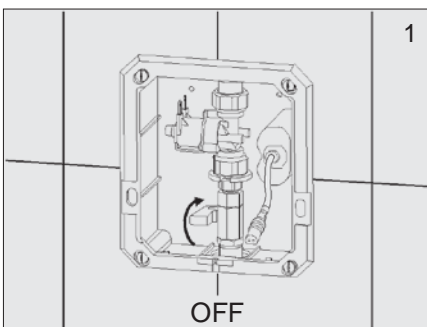
## 5. Montaż



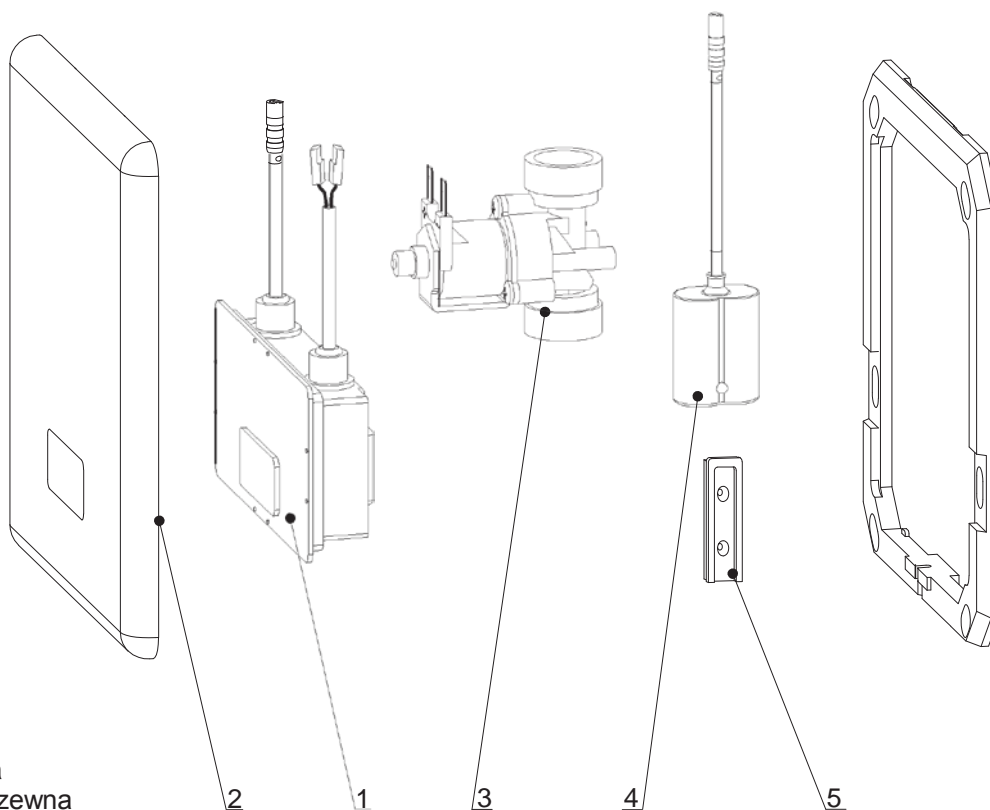
## 6. Wymiana baterii



## 7. Czyszczenie filtra

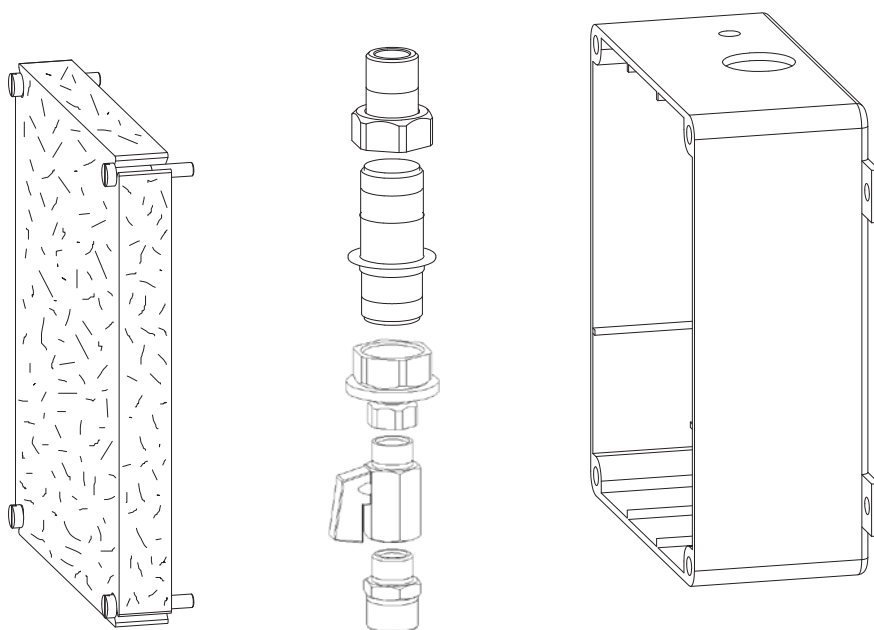


## 8. Części składowe



1. Elektronika
2. Płyta nierdzewna
3. Elektrozawór 6V
4. Pojemnik na baterię
5. Taśma montażowa pojemnika

## Skrzynka montażowa



## 9. Rozwiązanie problemów

Problem	Przyczyna	Rozwiązanie problemu
Brak wypływu wody	o Zamknięty zawór kulowy	Otworzyć zawór kulowy
	o Brak zasilania	Skontrolować zasilanie
	o Uszkodzony czujnik	Wezwać serwis
Miga dioda	o Wyczerpana bateria	Wymienić baterię
Mały wypływ wody	o Zapchany filtr	Wyczyścić filtr
Ciągły wypływ wody	o Uszkodzony zawór elektromagnetyczny	Zamknąć zawór kątowy i wezwać serwis

## 10. Sposób konserwacji

Nie należy używać mechanicznych środków czyszczących ani preparatów z zawartością: alkoholu, amoniaku, kwasu solnego, kwasu fosforowego, kwasu octowego i chloru.

Kontakt:

**MAKOINSTAL S.C.**

ul. Ostrobramska 101

04-041 Warszawa

Tel. (022) 499 59 50

Fax. (022) 499 59 51

[www.senzor.net.pl](http://www.senzor.net.pl)

e mail : [senzor@senzor.net.pl](mailto:senzor@senzor.net.pl)