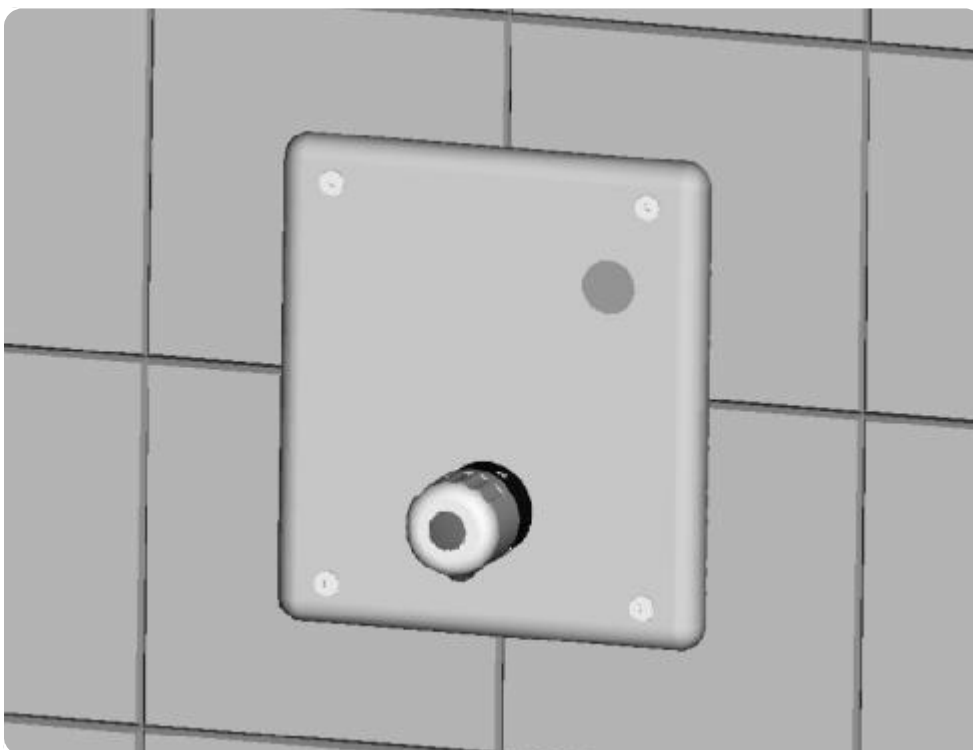


Instrukcja obsługi

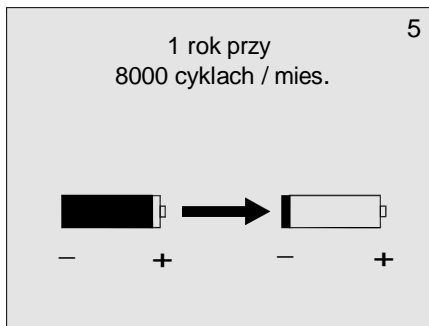
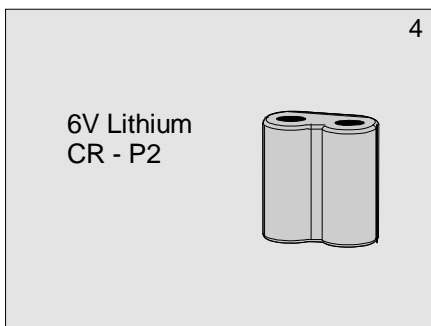
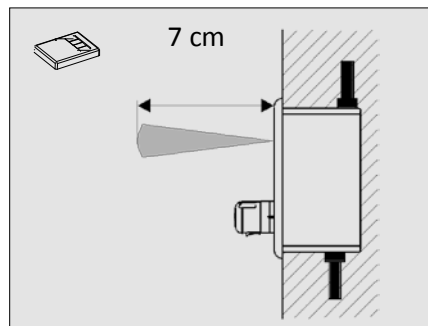
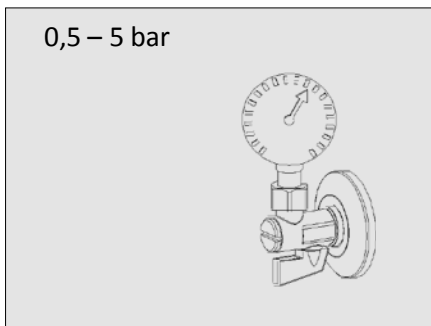


Bezdotykowa termostatyczna
bateria prysznicowa

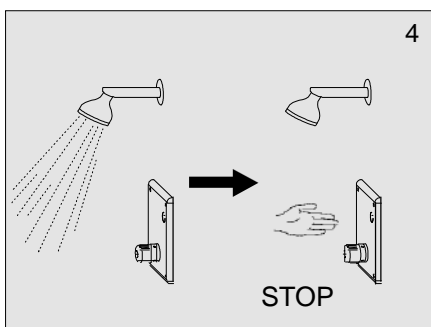
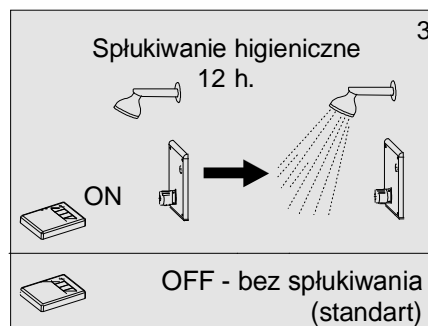
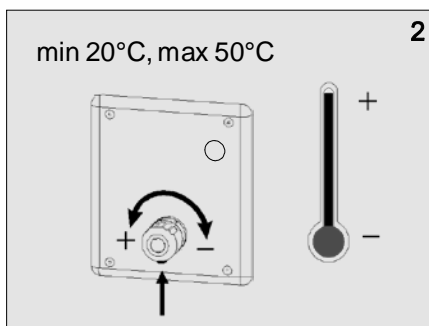
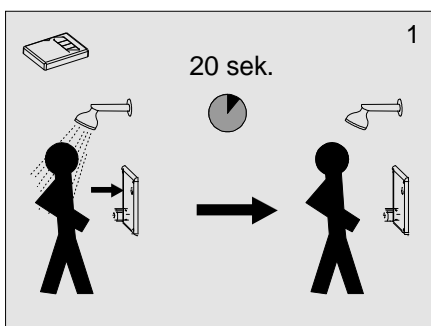
3408 B

6 V =

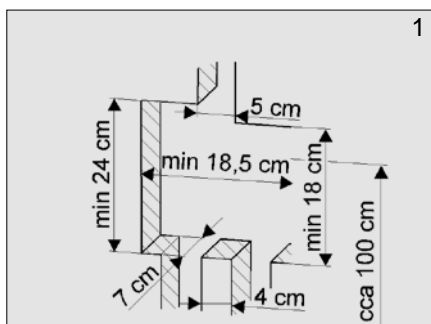
1. Specyfikacja techniczna



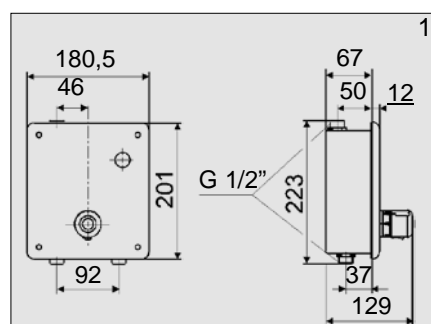
2. Opis czynności



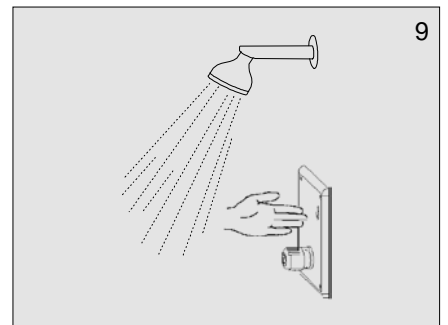
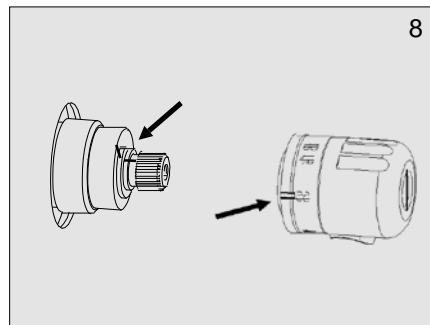
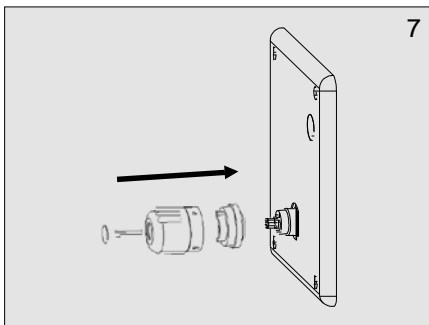
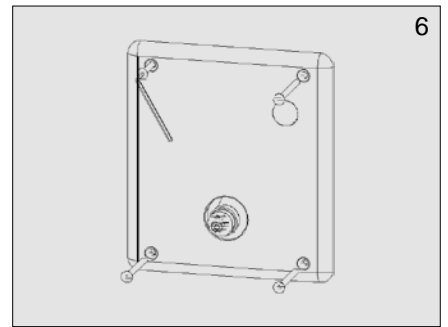
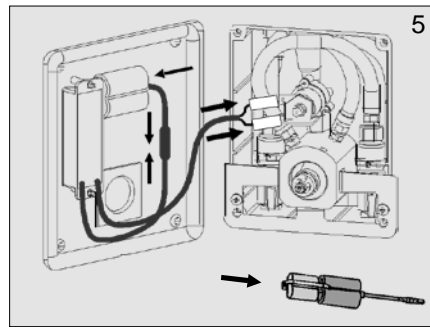
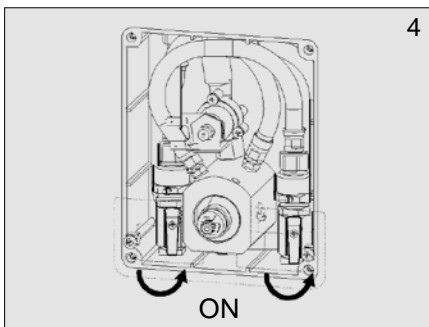
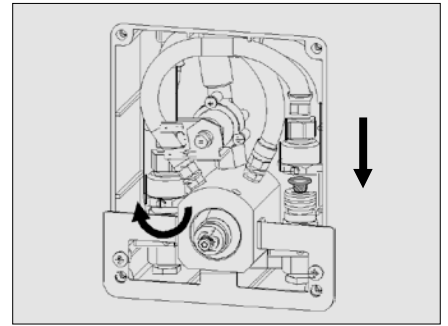
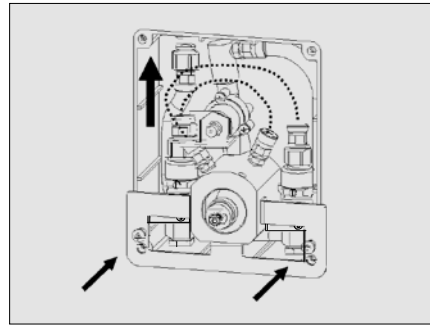
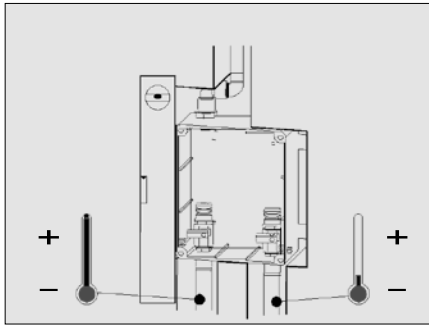
3. Wymiary montażowe



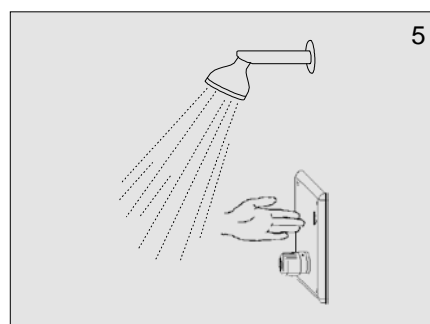
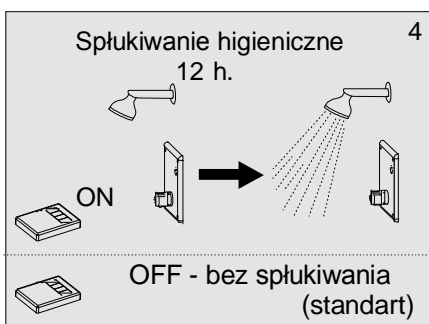
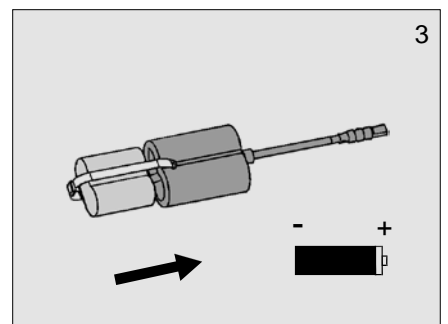
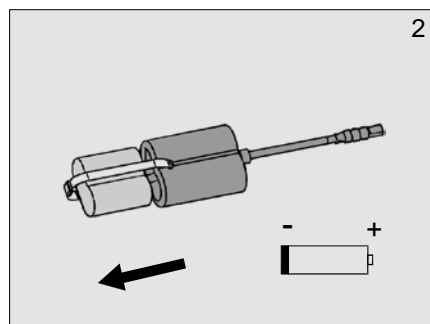
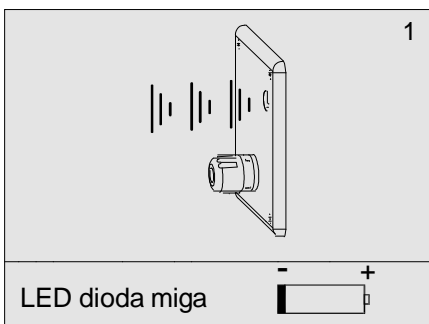
4. Wymiary



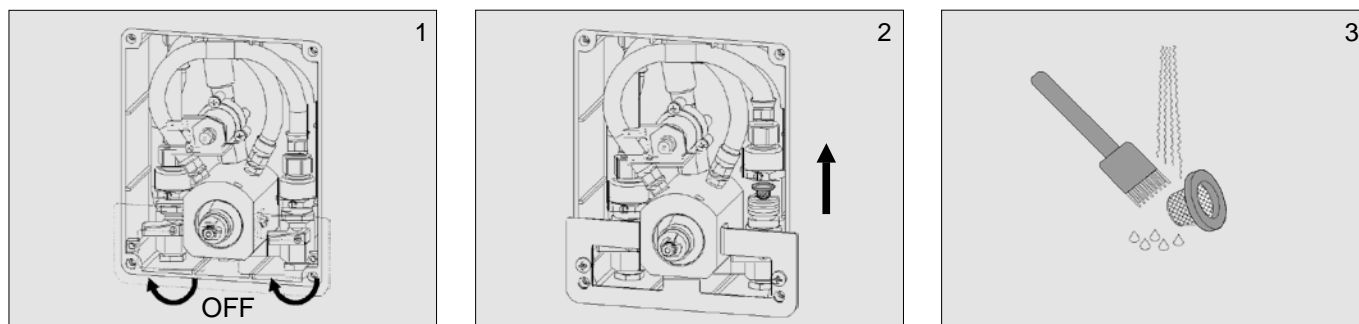
5. Montaż



6. Wymiana baterii



7. Czyszczenie filtra



8. Riešenie problémov

Problem	Przyczyna	Rozwiązanie problemu
Brak wypływu wody	○ Zamknięty zawór kulowy	Otworzyć zawór kulowy
	○ Brak zasilania	Skontrolować zasilanie
	● Uszkodzony czujnik	Wezwać serwis
Miga dioda	● Wyczerpana bateria	Wymienić baterię
Mały wypływ wody	● Zapchany filtr	Wyczyścić filtr
Ciągły wypływ wody	○ Uszkodzony zawór elektromagnetyczny	Zamknąć zawór kątowy i wezwać serwis

9. Sposób konserwacji

Nie należy używać mechanicznych środków czyszczących ani preparatów z zawartością: alkoholu, amoniaku, kwasu solnego, kwasu fosforowego, kwasu octowego i chloru.

Kontakt:

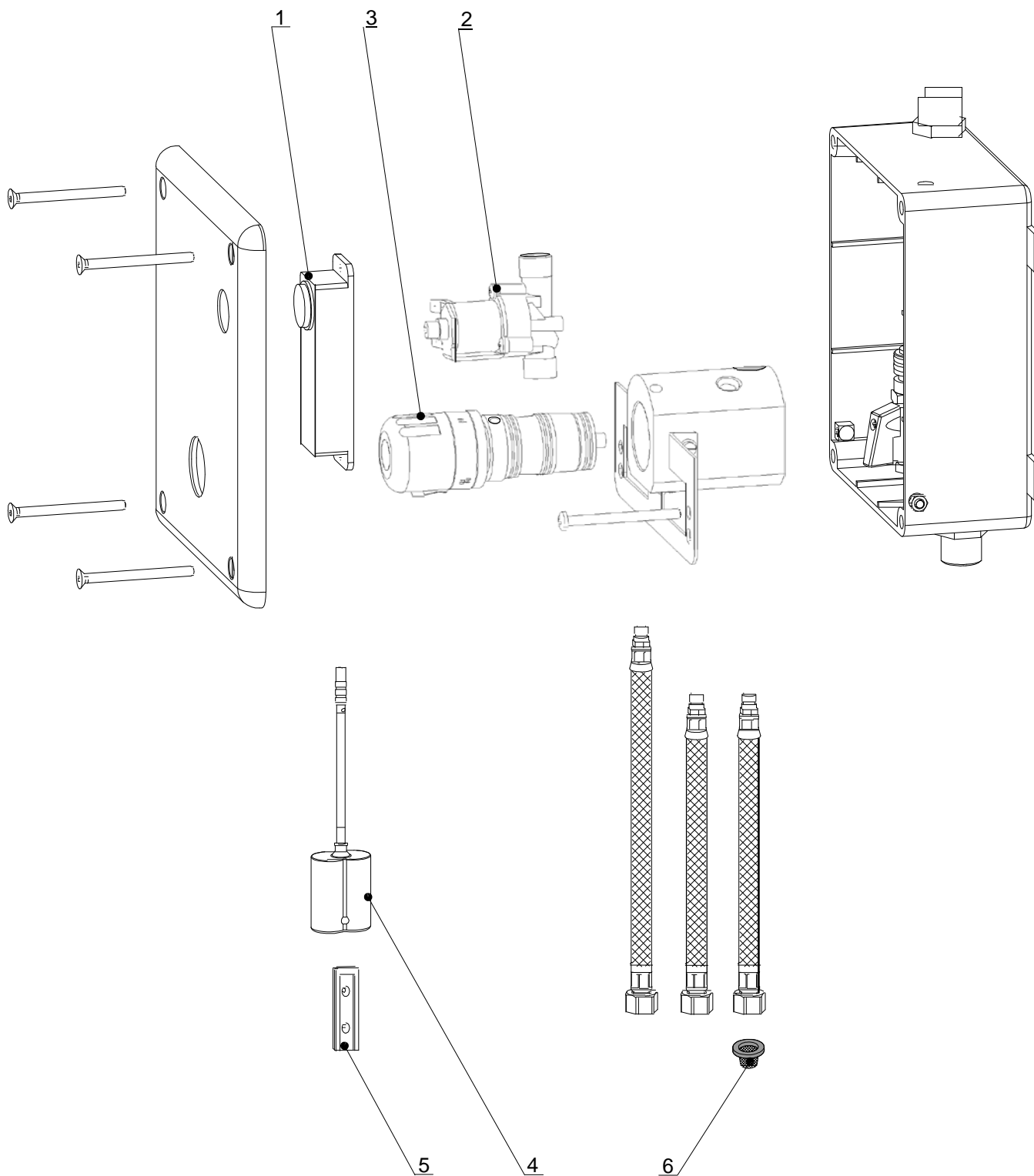
MAKOINSTAL S.C.

ul. Ostrobramska 101, 04-041 Warszawa

Tel. (022) 499 59 50, Fax. (022) 499 59 51

www.senzor.net.pl, e mail : senzor@senzor.net.pl

10. Części składowe



1. Elektronika
2. Elektrozawór 6 V
3. Głowica termostatu
4. Pojemnik na baterię
5. Taśma montażowa pojemnika
6. Filtr