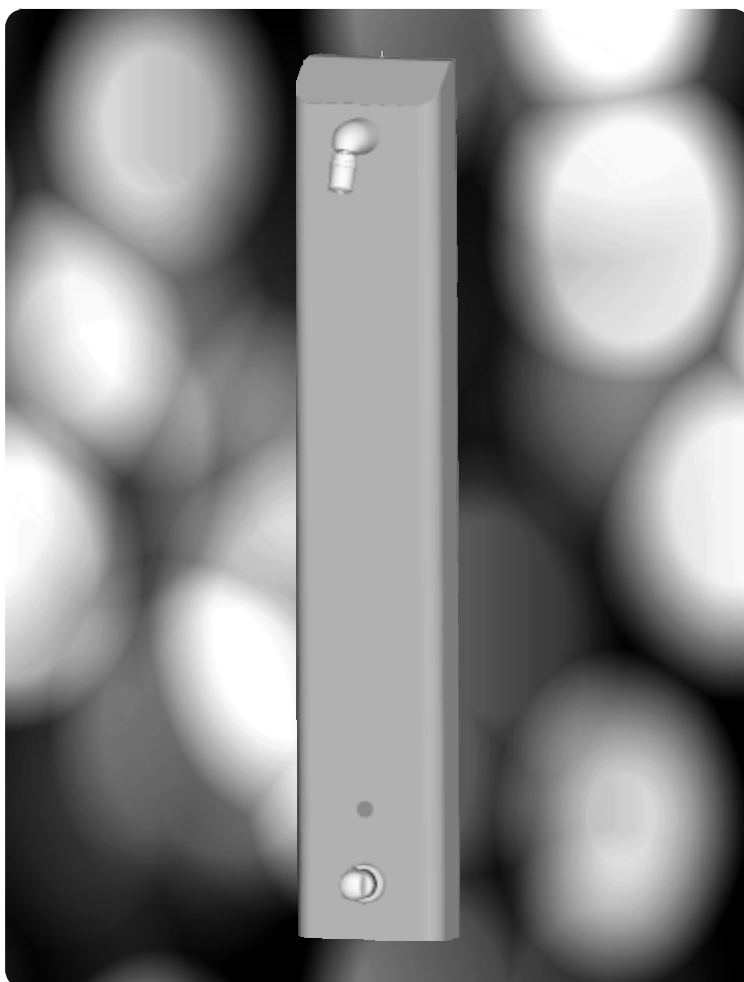


Instrukcja obsługi

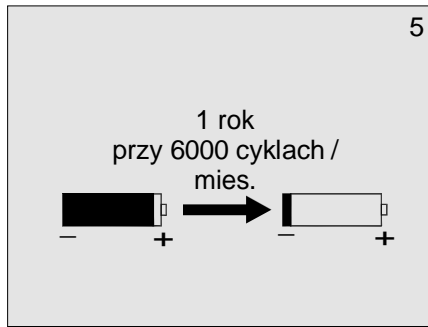
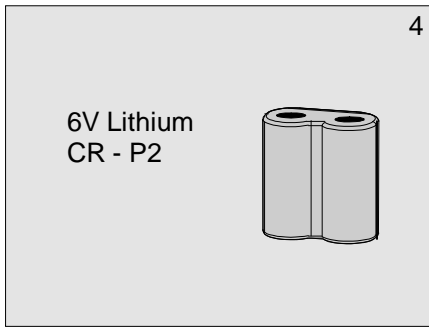
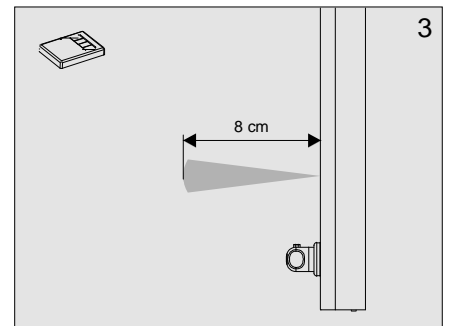
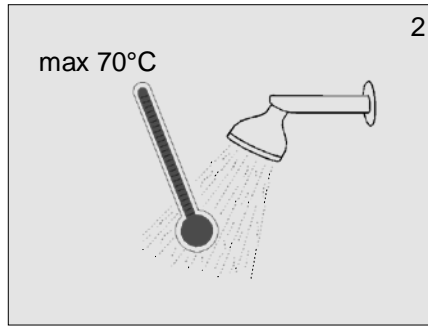
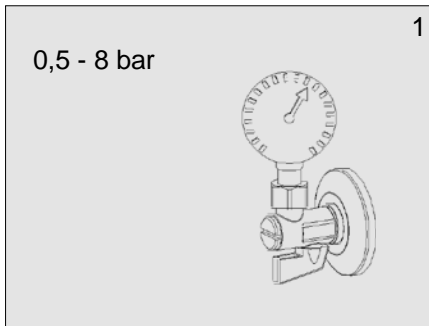


Bezdotykowy panel prysznicowy

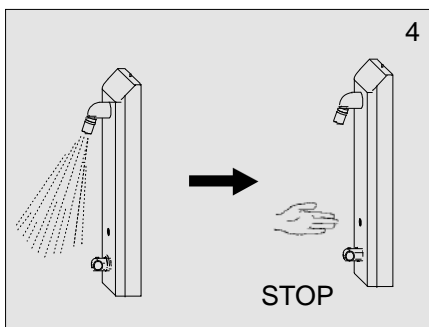
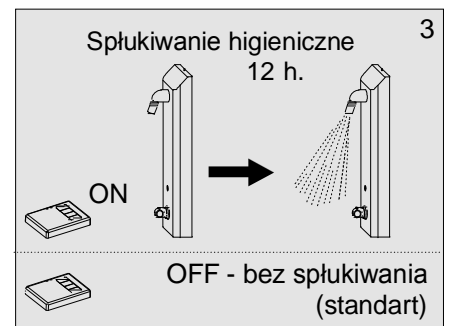
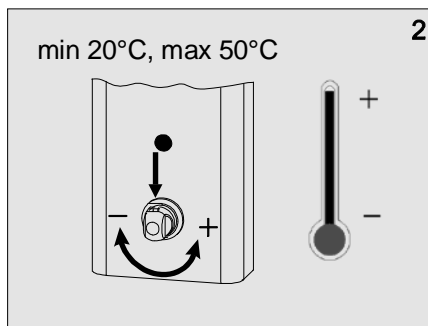
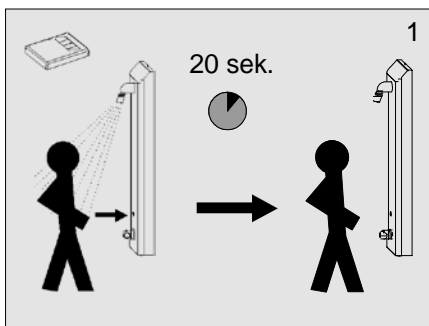
3402 B, 3402 BW, 3403 BW

6 V =

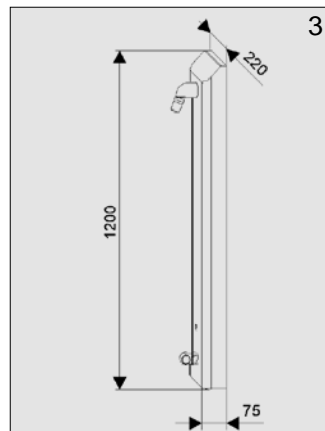
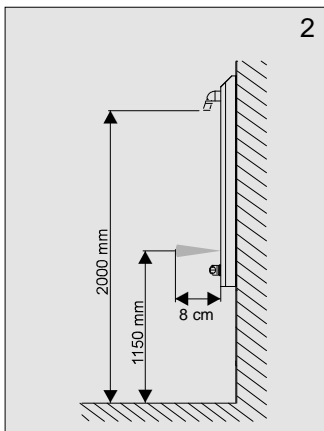
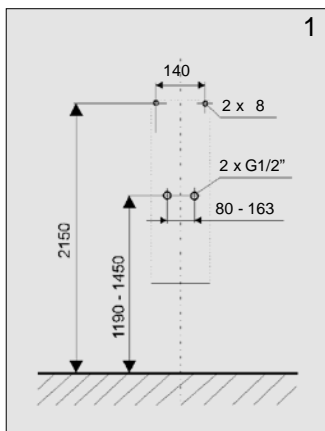
1. Specyfikacja techniczna



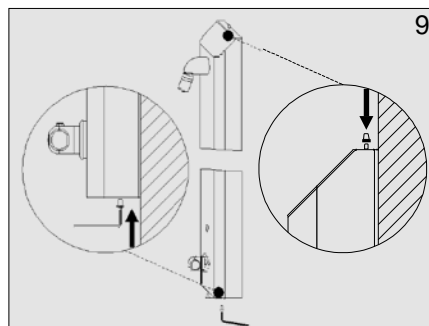
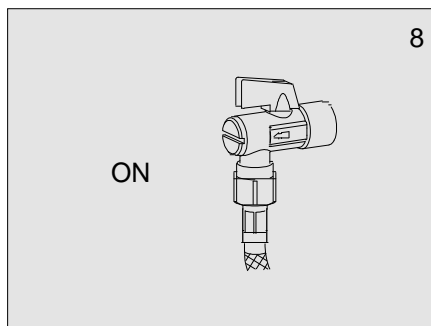
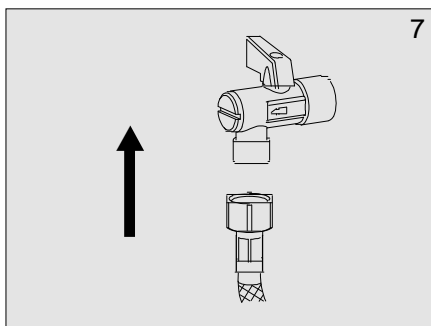
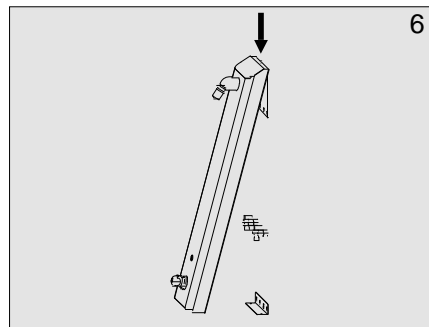
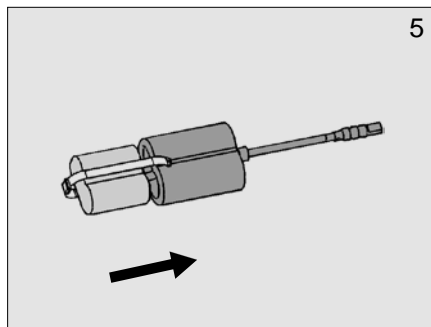
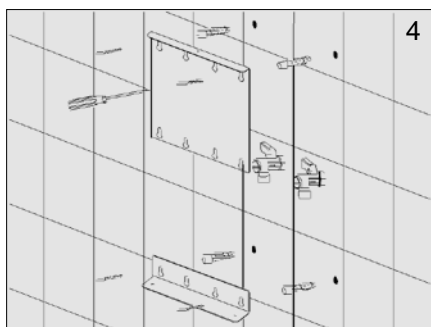
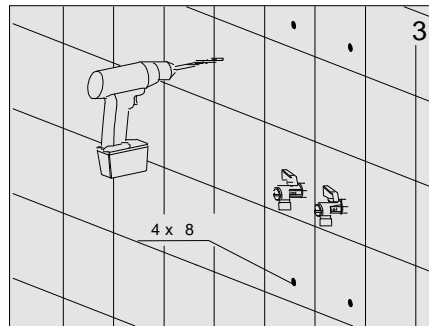
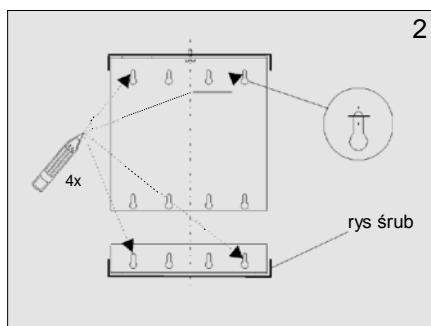
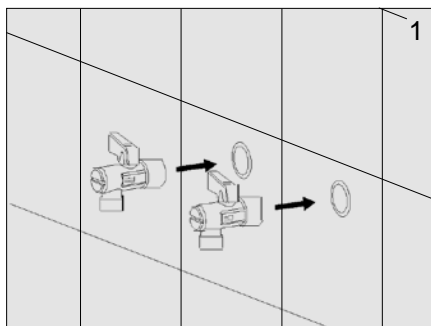
2. Opis czynności



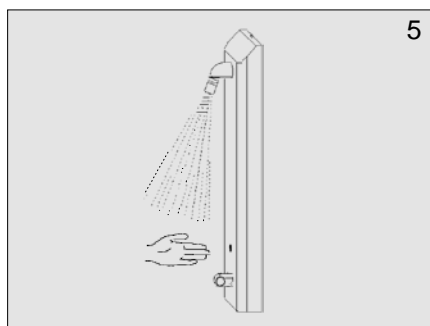
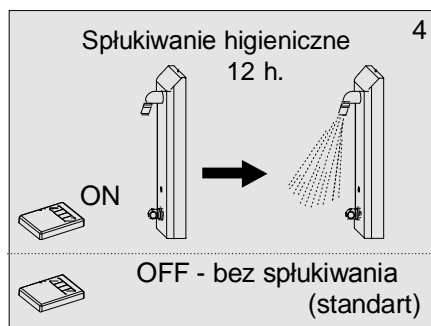
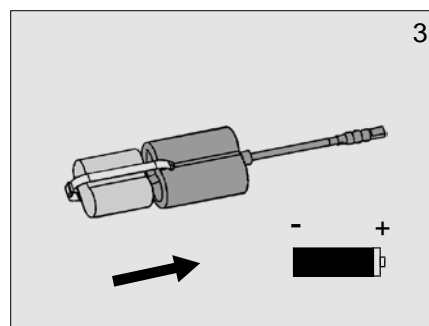
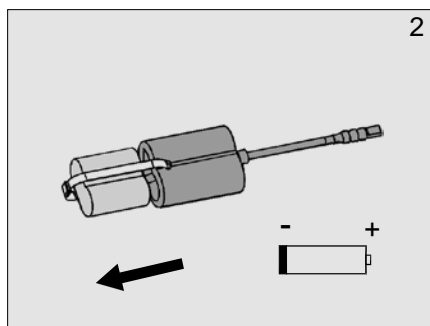
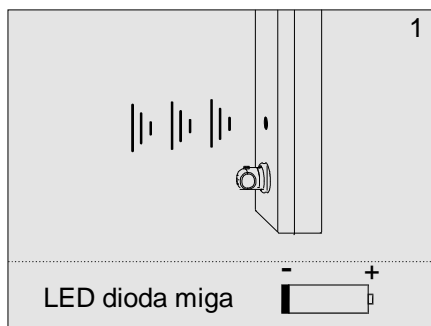
3. Wymiary montażowe



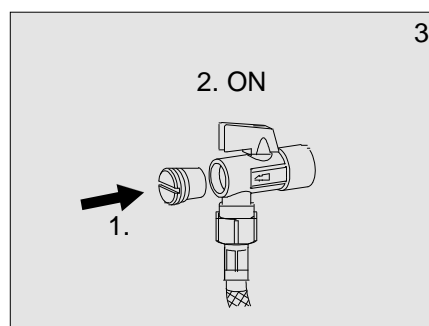
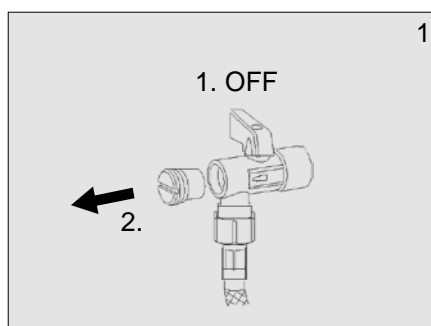
4. Montaż



5. Wymiana baterii



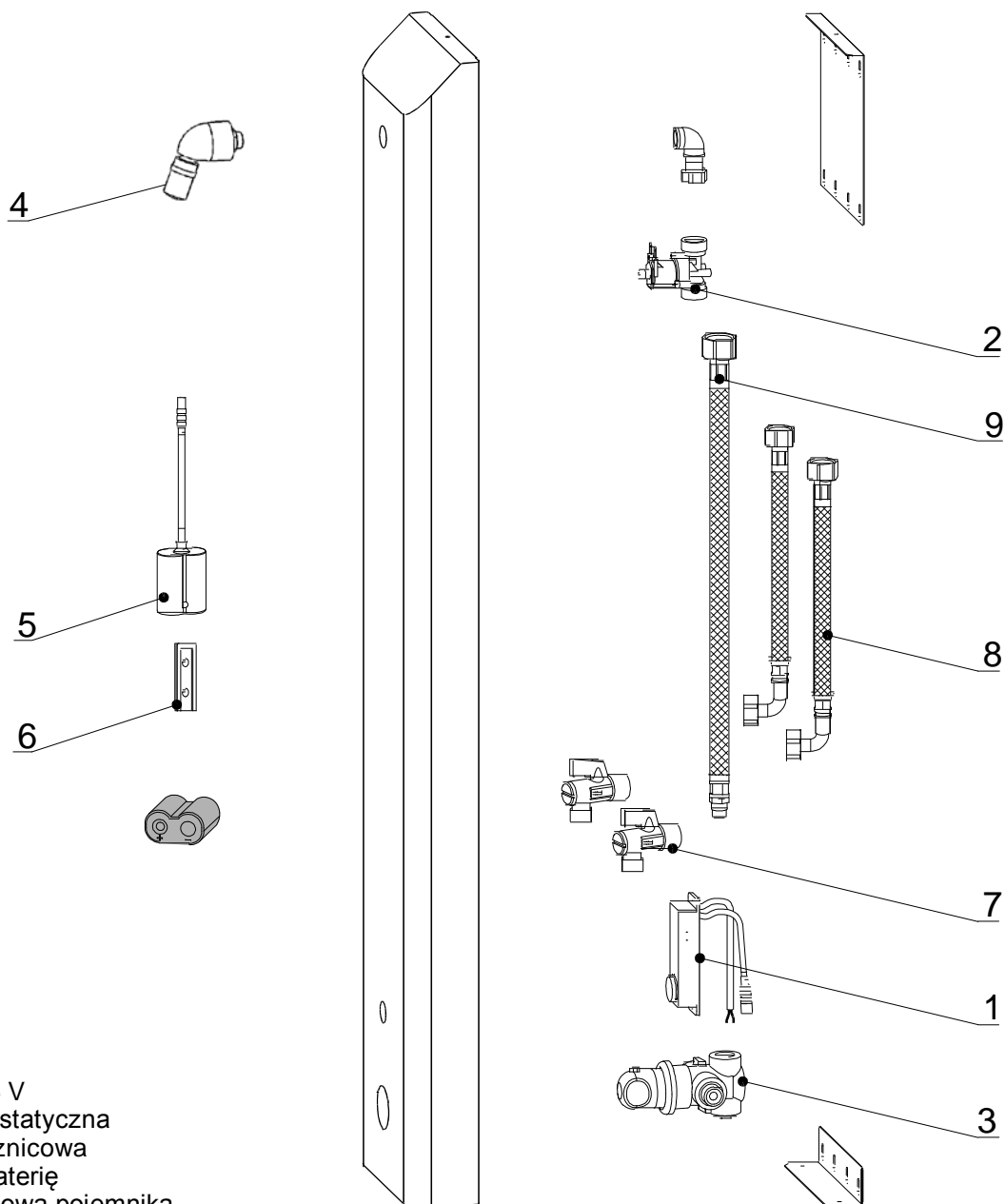
6. Czyszczenie filtra



7. Rozwiązywanie problemów

Problem	Przyczyna	Rozwiązanie problemu
Brak wypływu wody	• Zamknięty zawór kulowy	Otworzyć zawór kulowy
	• Brak zasilania	Skontrolować zasilanie
	• Uszkodzony czujnik	Wezwać serwis
Miga dioda	• Wyczerpana bateria	Wymienić baterię
Mały wypływ wody	• Zapchany filtr	Wyczyścić filtr
Ciągły wypływ wody	• Uszkodzony zawór elektromagnetyczny	Zamknąć zawór kątowy I wezwać serwis

8. Części składowe



1. Elektronika
2. Elektrozawór 6 V
3. Głowica termostatyczna
4. Wylewka prysznicowa
5. Pojemnik na baterię
6. Taśma montażowa pojemnika
7. Zawory kątowe
8. Wężyki przyłączeniowe
9. Wężyk łącznikowy

9. Sposób konserwacji

Nie należy używać mechanicznych środków czyszczących ani preparatów z zawartością: alkoholu, amoniaku, kwasu solnego, kwasu fosforowego, kwasu octowego i chloru.

Kontakt:
MAKOINSTAL S.C.
ul. Ostrobramska 101
04-041 Warszawa
Tel. (022) 499 59 50
Fax. (022) 499 59 51
www.senzor.net.pl
e mail : senzor@senzor.net.pl