

## Instrukcja obsługi

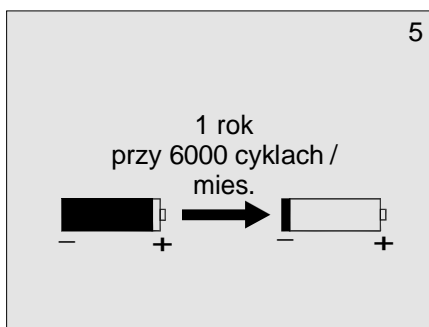
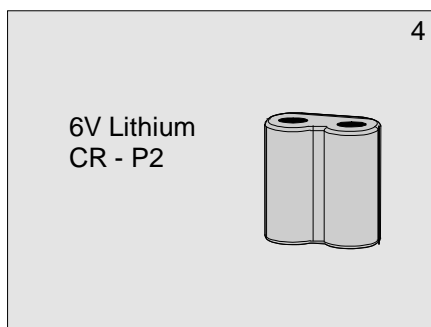
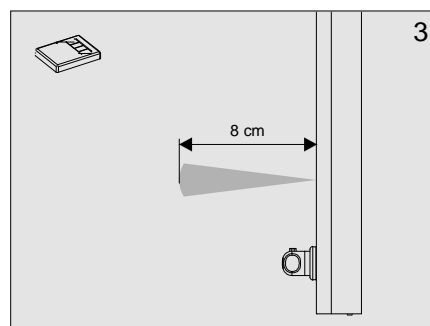
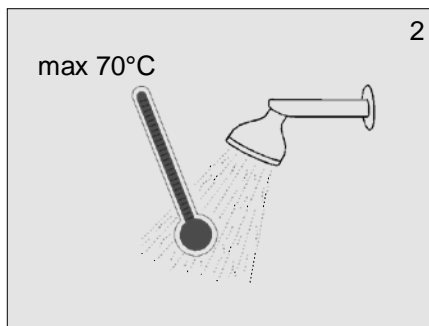
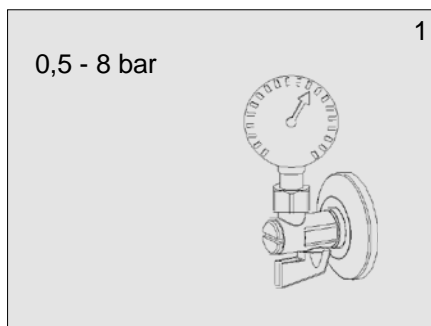


Bezdotykowy panel prysznicowy

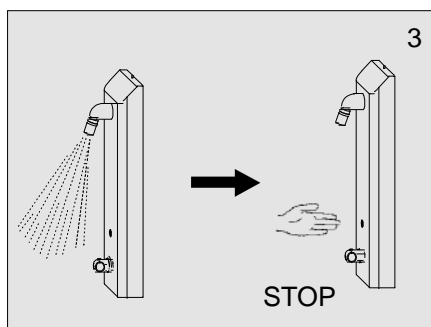
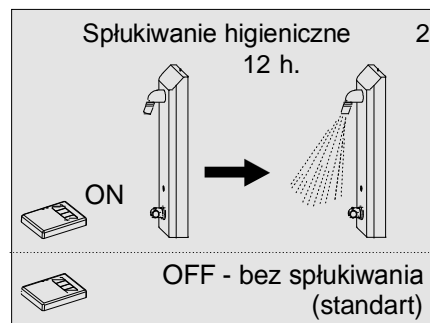
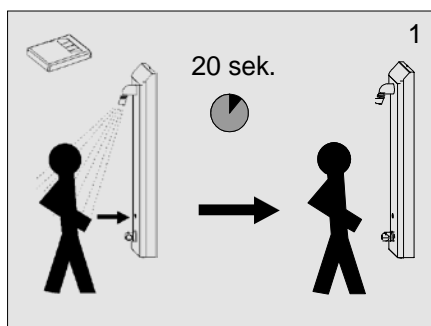
**3404 B, 3404 BW, 3405 B, 3405 BW**

6 V =

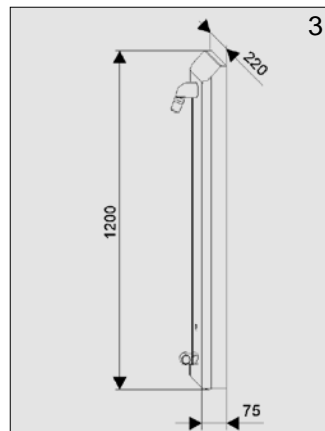
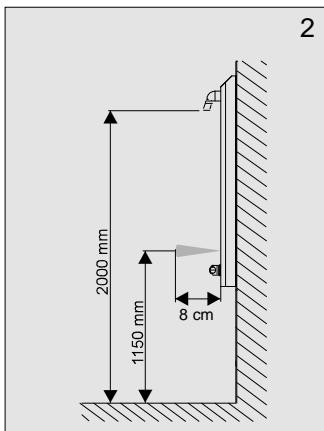
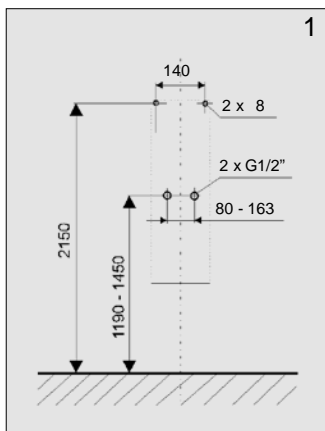
# 1. Specyfikacja techniczna



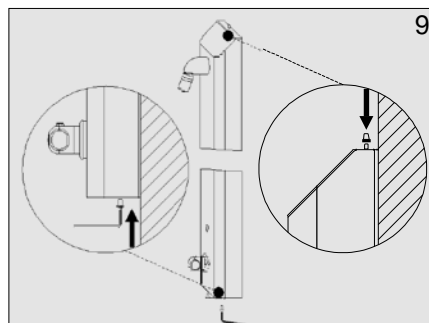
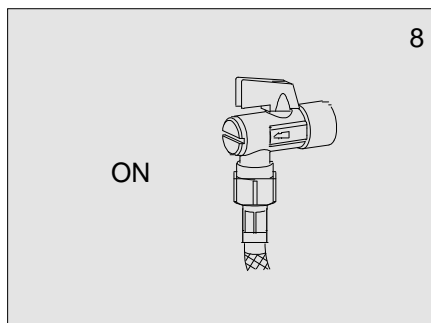
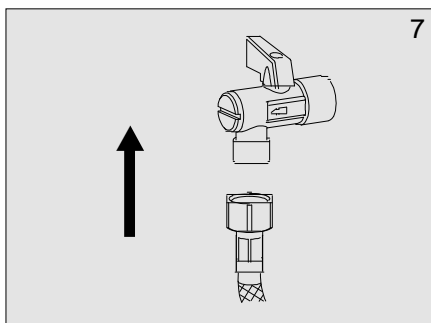
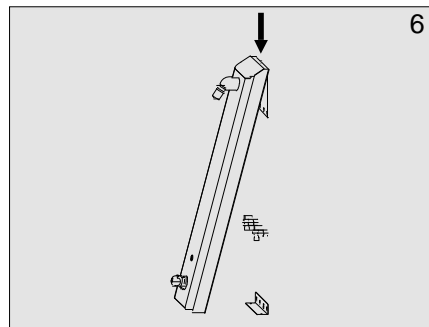
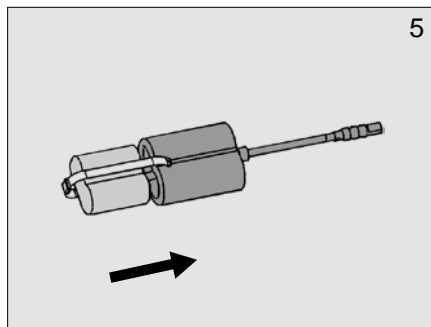
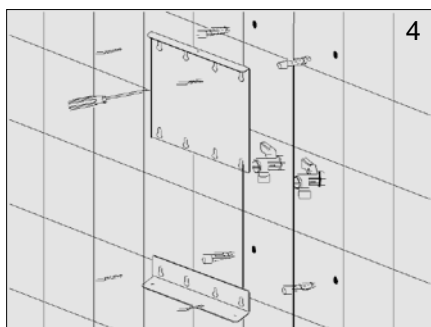
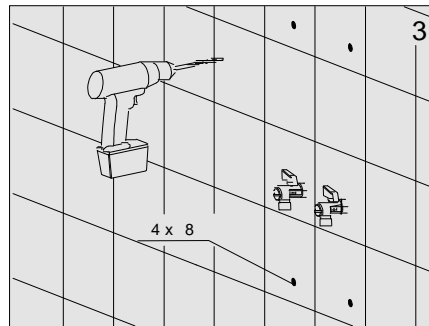
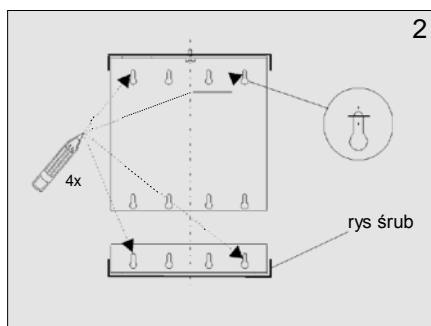
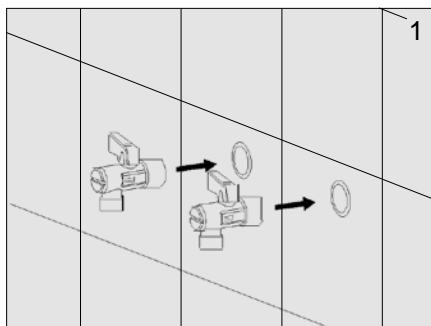
# 2. Opis czynności



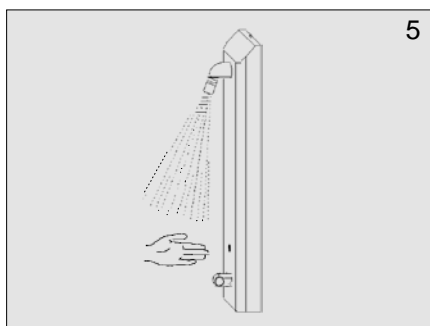
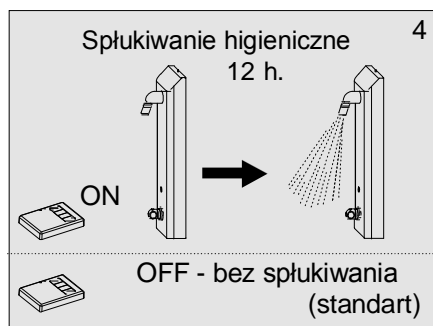
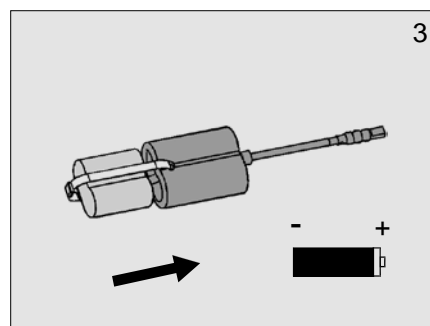
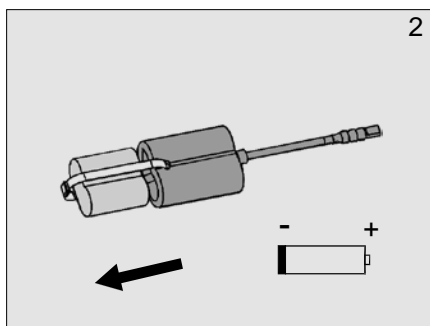
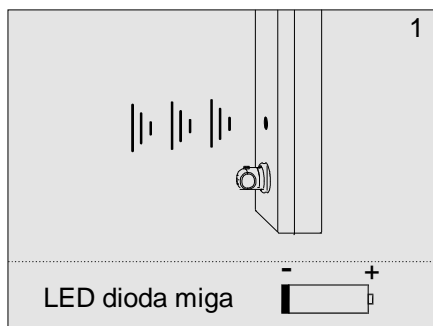
### 3. Wymiary montażowe



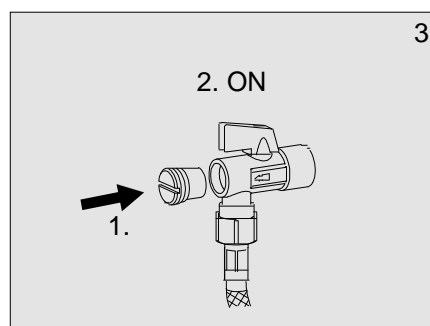
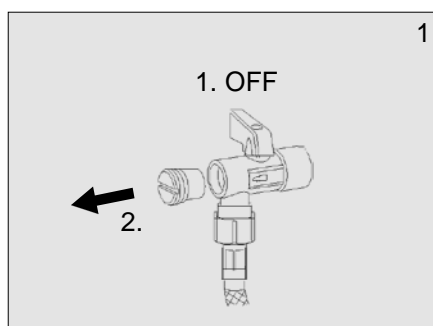
### 4. Montaż



## 5. Wymiana baterii



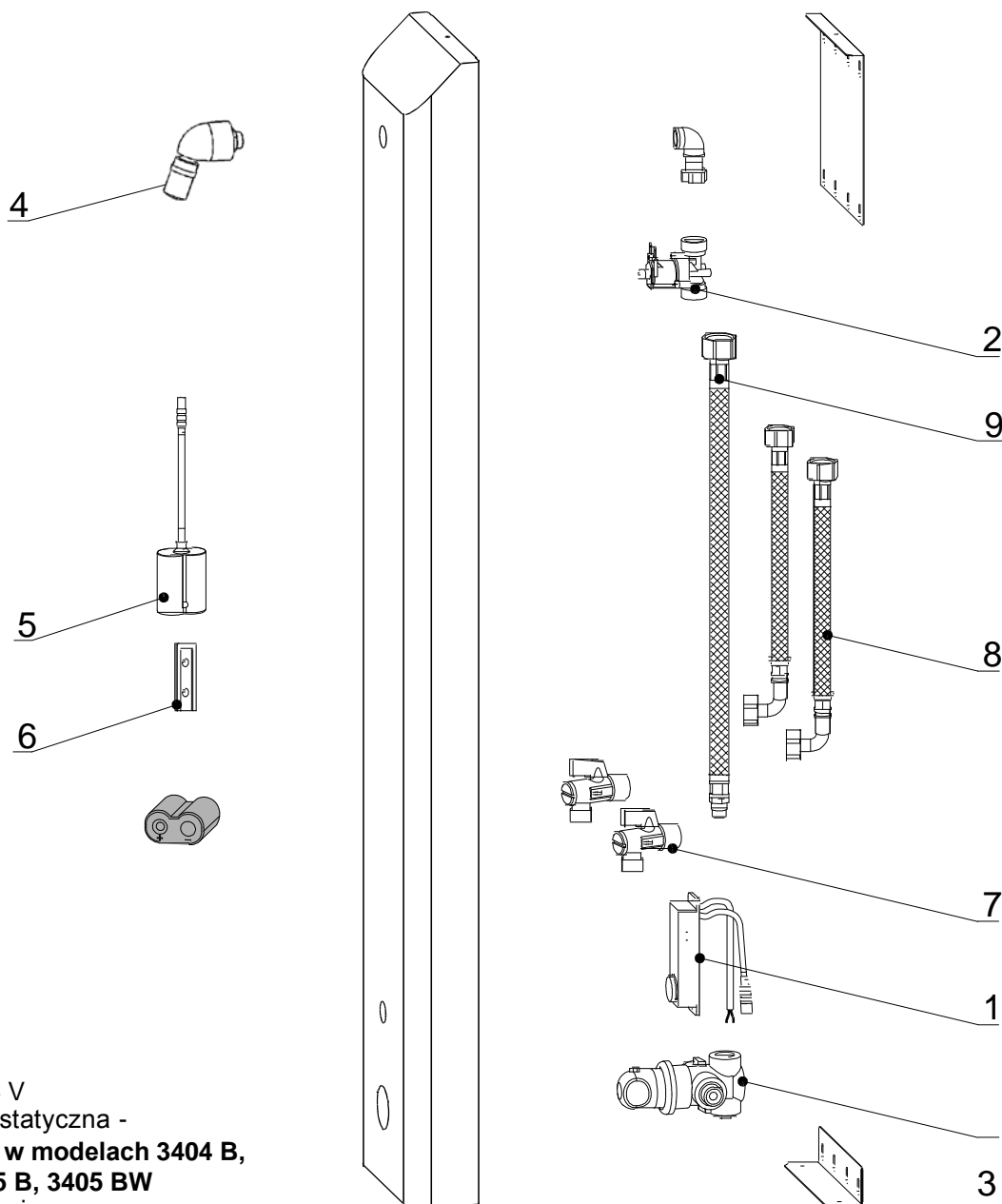
## 6. Czyszczenie filtra



## 7. Rozwiązywanie problemów

Problem	Przyczyna	Rozwiązanie problemu
Brak wypływu wody	• Zamknięty zawór kulowy	Otworzyć zawór kulowy
	• Brak zasilania	Skontrolować zasilanie
	• Uszkodzony czujnik	Wezwać serwis
Miga dioda	• Wyczerpana bateria	Wymienić baterię
Mały wypływ wody	• Zapchany filtr	Wyczyścić filtr
Ciągły wypływ wody	• Uszkodzony zawór elektromagnetyczny	Zamknąć zawór kątowy I wezwać serwis

## 8. Części składowe



1. Elektronika
2. Elektrozwór 6 V
3. Głowica termostatyczna -  
**nie występuje w modelach 3404 B,  
3404 BW, 3405 B, 3405 BW**
4. Wylewka prysznicowa
5. Pojemnik na baterię
6. Taśma montażowa pojemnika
7. Zawory kątowe
8. Wężyki przyłączeniowe
9. Wążek łącznikowy

## 9. Sposób konserwacji

Nie należy używać mechanicznych środków czyszczących ani preparatów z zawartością: alkoholu, amoniaku, kwasu solnego, kwasu fosforowego, kwasu octowego i chloru.

Kontakt:  
**MAKOINSTAL S.C.**  
ul. Ostrobramska 101  
04-041 Warszawa  
Tel. (022) 499 59 50  
Fax. (022) 499 59 51  
[www.senzor.net.pl](http://www.senzor.net.pl)  
e mail : [senzor@senzor.net.pl](mailto:senzor@senzor.net.pl)