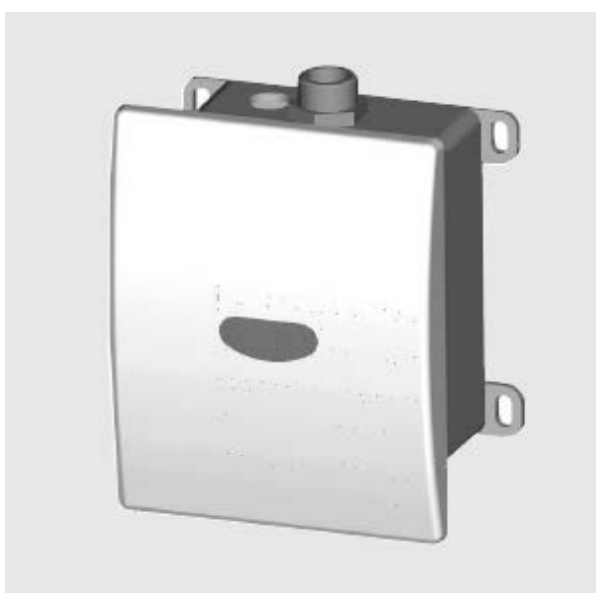


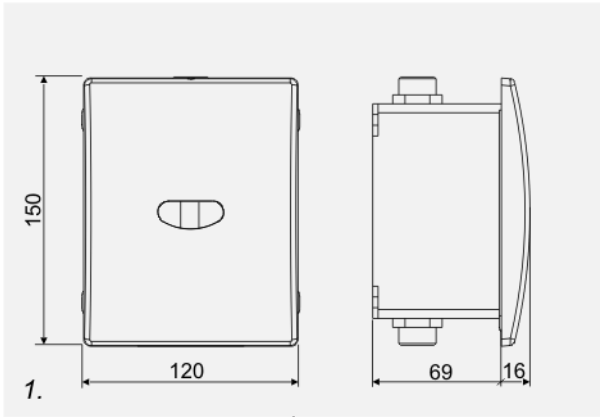
Instrukcja obsługi



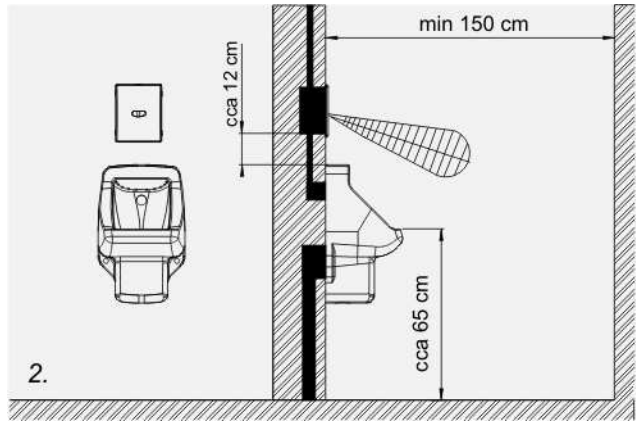
Automatyczny spłukiwacz pisuarowy 3302 B
Skrzynka montażowa 3300

0,5 m

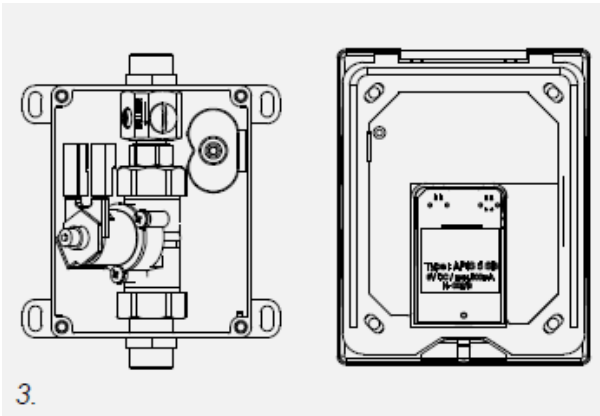
6 V =



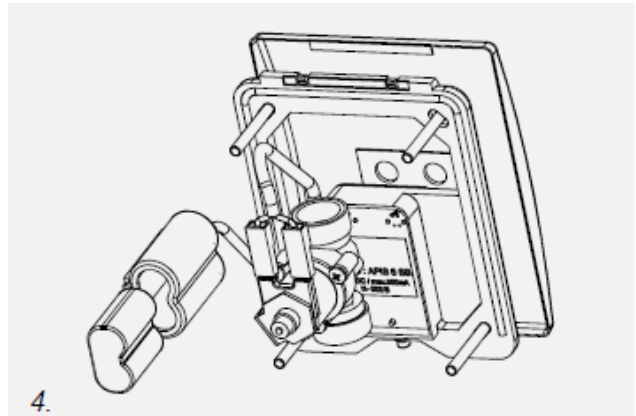
1. rozmiary



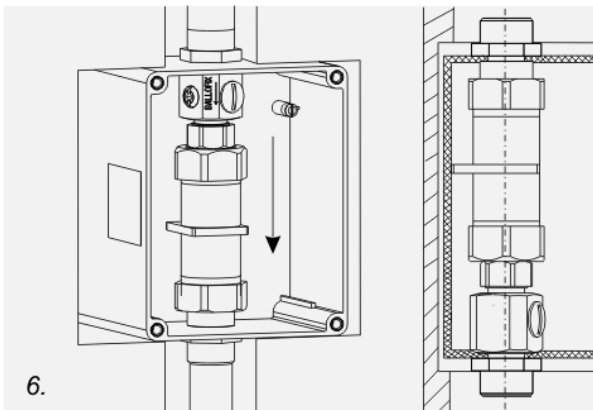
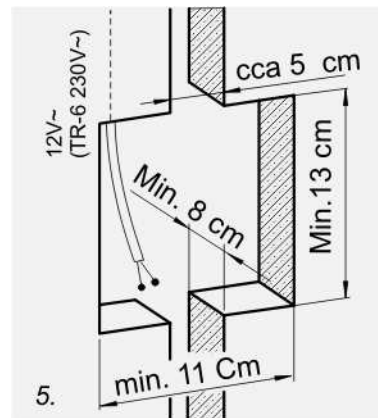
2. instalacja



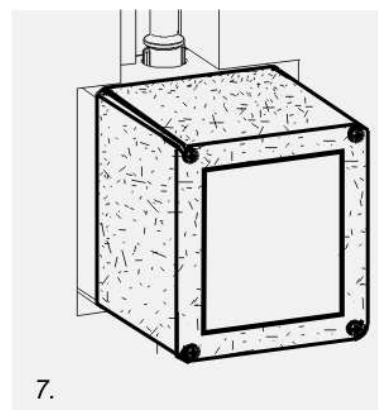
3. podłączenie wody



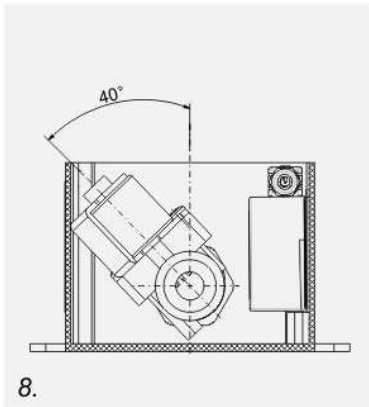
4. podłączenie zasilania



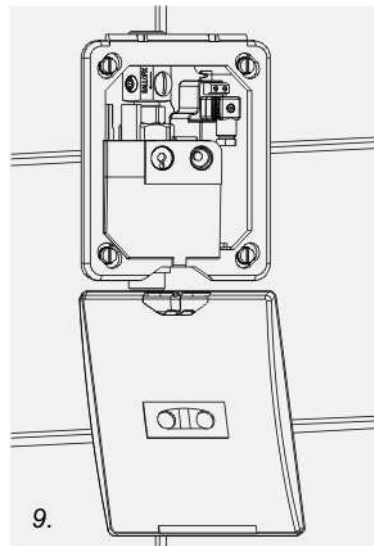
6.



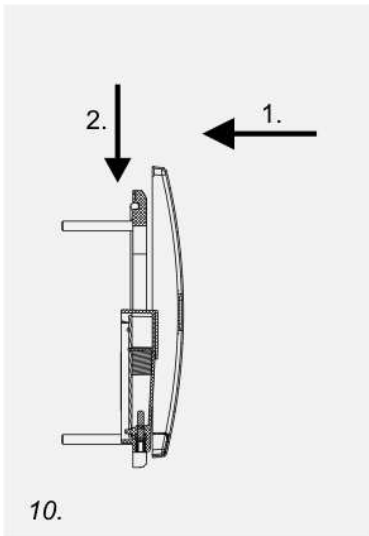
7.



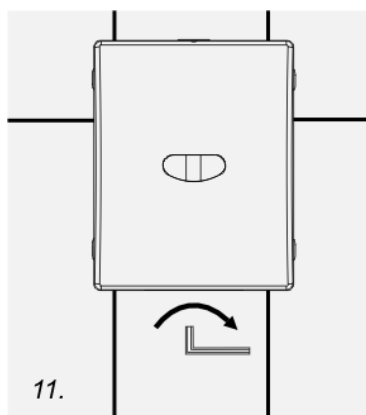
8. wymiana rurki montażowej



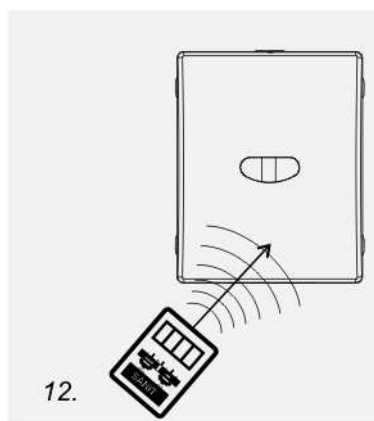
9.



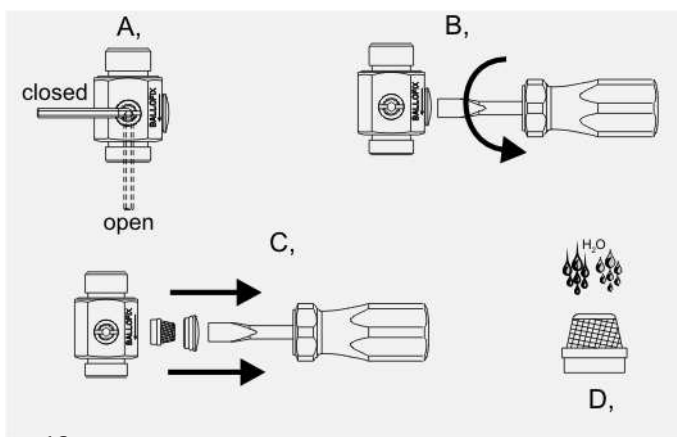
10.



11.



12.



13.

Czyszczenie filtra

Rozwiązywanie problemów:

| Problem | Przyczyna | Rozwiązanie |
|--------------------|---------------------------------------|--------------------------------------|
| Brak spłukiwania | • Zamknięty zawór kulowy | Otworzyć zawór kulowy |
| | • Brak zasilania | Skontrolować zasilanie |
| | • Uszkodzona elektronika | Wezwać serwis |
| Mały przepływ wody | • Zapchany filtr | Wyczyścić filtr |
| Stały wypływ wody | • Uszkodzony zawór elektromagnetyczny | Zamknąć zawór kulowy i wezwać serwis |
| | • Rozłączona elektronika | Skontrolować zasilanie |

Sposób konserwacji

Nie należy używać mechanicznych środków czyszczących ani preparatów z zawartością: alkoholu, amoniaku, kwasu solnego, kwasu fosforowego, kwasu octowego i chloru.

Kontakt:

MAKOINSTAL S.C.

ul. Ostrobramska 101

04-041 Warszawa

Tel. (022) 499 59 50

Fax. (022) 499 59 51

www.senzor.net.pl

e mail : senzor@senzor.net.pl