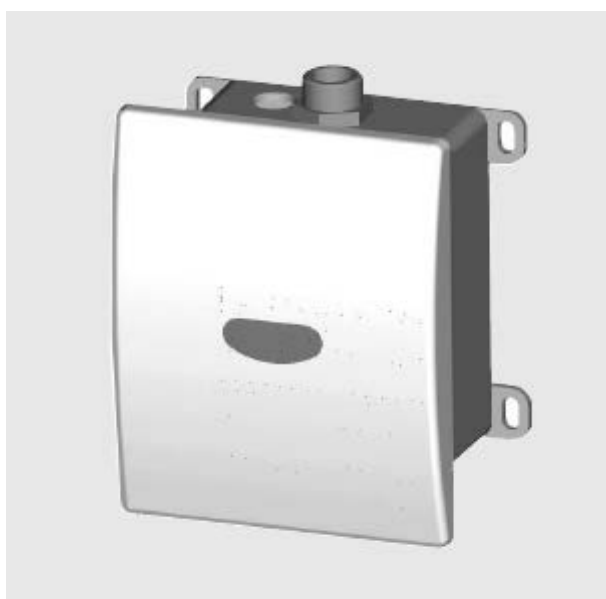


Instrukcja obsługi

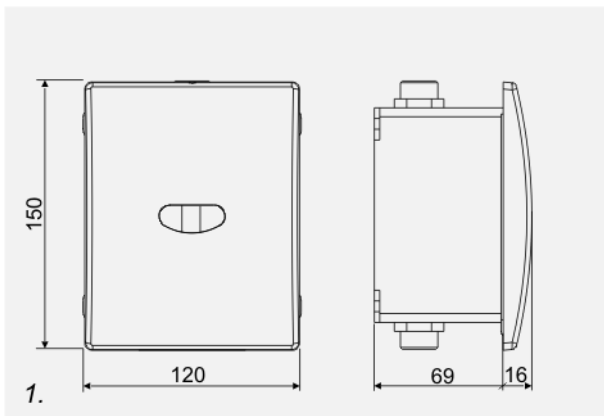


Automatyczny spłukiwacz pisuarowy 3302
Skrzynka montażowa 3300

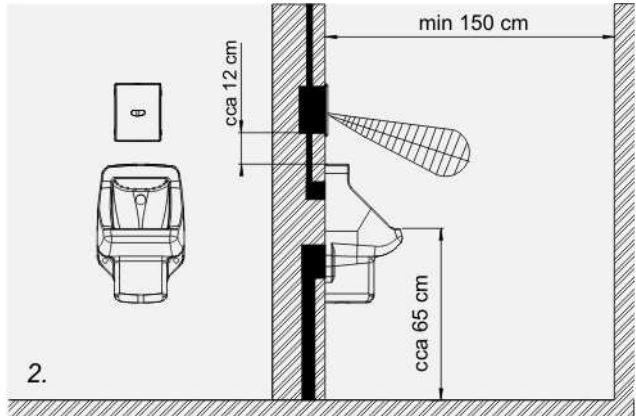
0,5 m

12 V ~

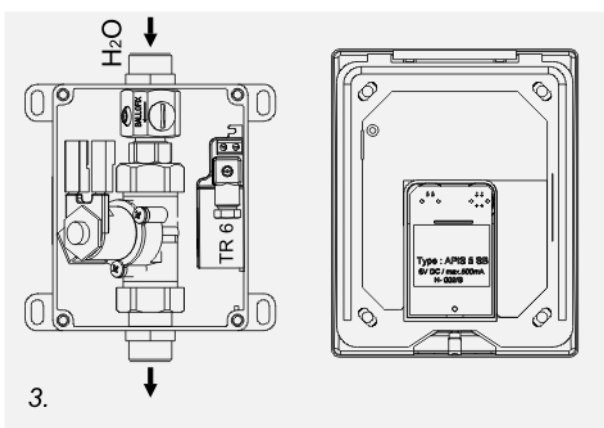
230 V ~



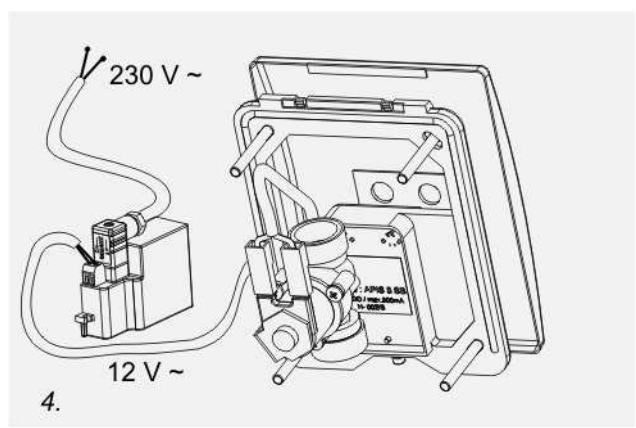
1. rozmiary



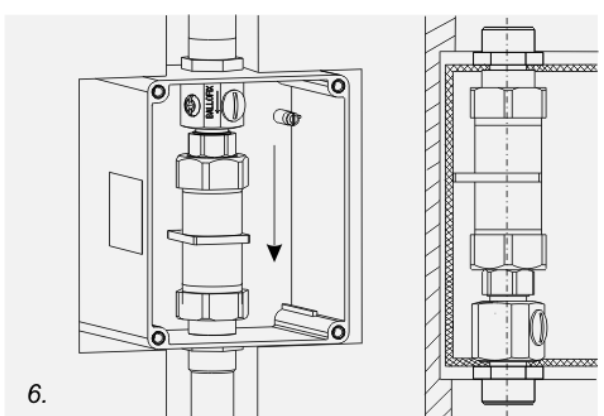
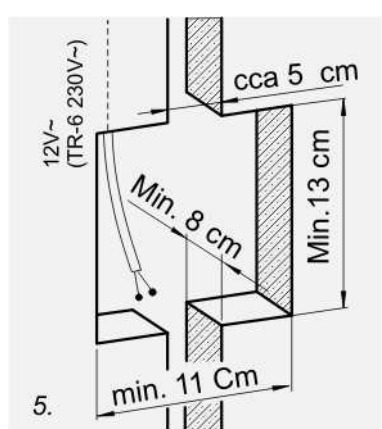
2. instalacja



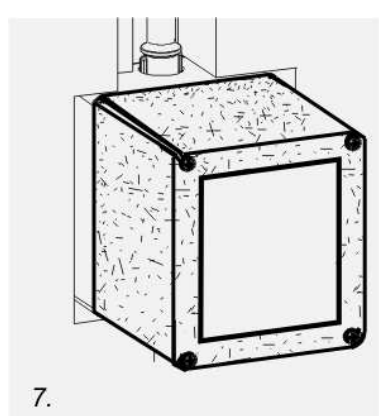
3. podłączenie wody



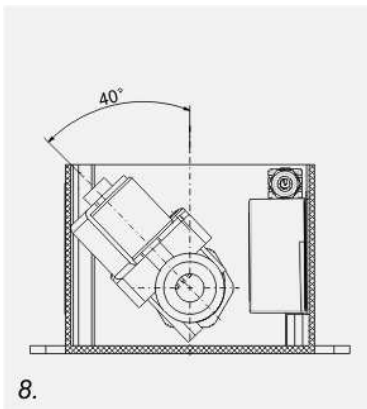
4. podłączenie zasilania



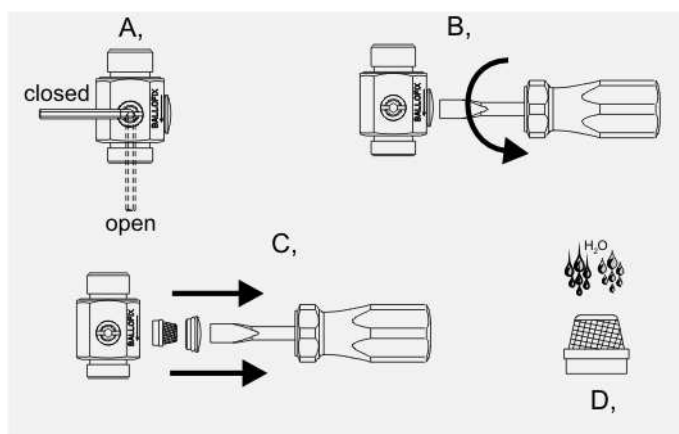
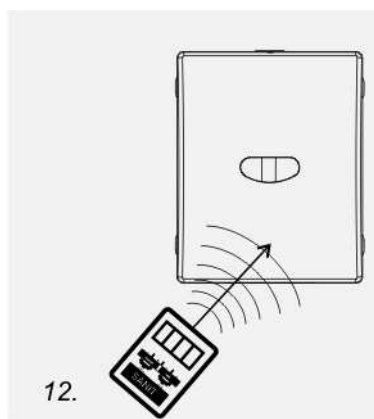
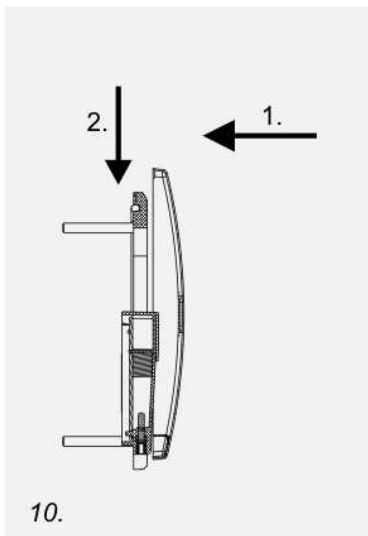
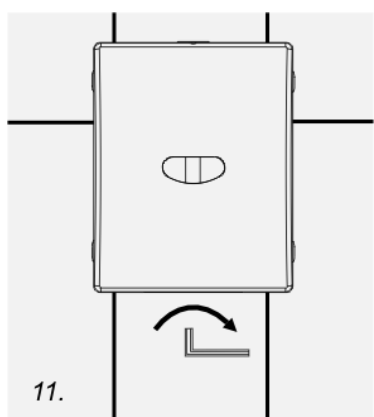
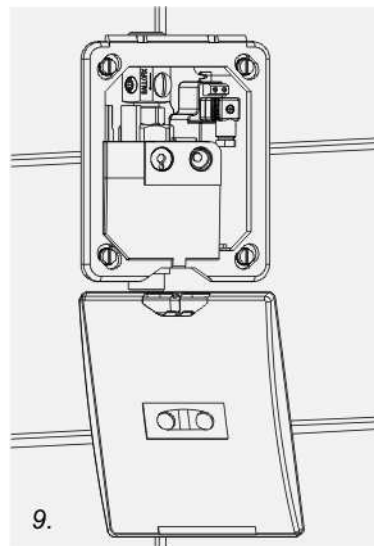
6.



7.



8. wymiana rurki montażowej



13. Czyszczenie filtra

Rozwiązywanie problemów:

Problem	Przyczyna	Rozwiązanie
Brak spłukiwania	• Zamknięty zawór kulowy	Otworzyć zawór kulowy
	• Brak zasilania	Skontrolować zasilanie
	• Uszkodzona elektronika	Wezwać serwis
Mały przepływ wody	• Zapchany filtr	Wyczyścić filtr
Stały wypływ wody	• Uszkodzony zawór elektromagnetyczny	Zamknąć zawór kulowy i wezwać serwis
	• Rozłączona elektronika	Skontrolować zasilanie

Sposób konserwacji

Nie należy używać mechanicznych środków czyszczących ani preparatów z zawartością: alkoholu, amoniaku, kwasu solnego, kwasu fosforowego, kwasu octowego i chloru.

Kontakt:

MAKOINSTAL S.C.

ul. Ostrobramska 101

04-041 Warszawa

Tel. (022) 499 59 50

Fax. (022) 499 59 51

www.senzor.net.pl

e mail : senzor@senzor.net.pl