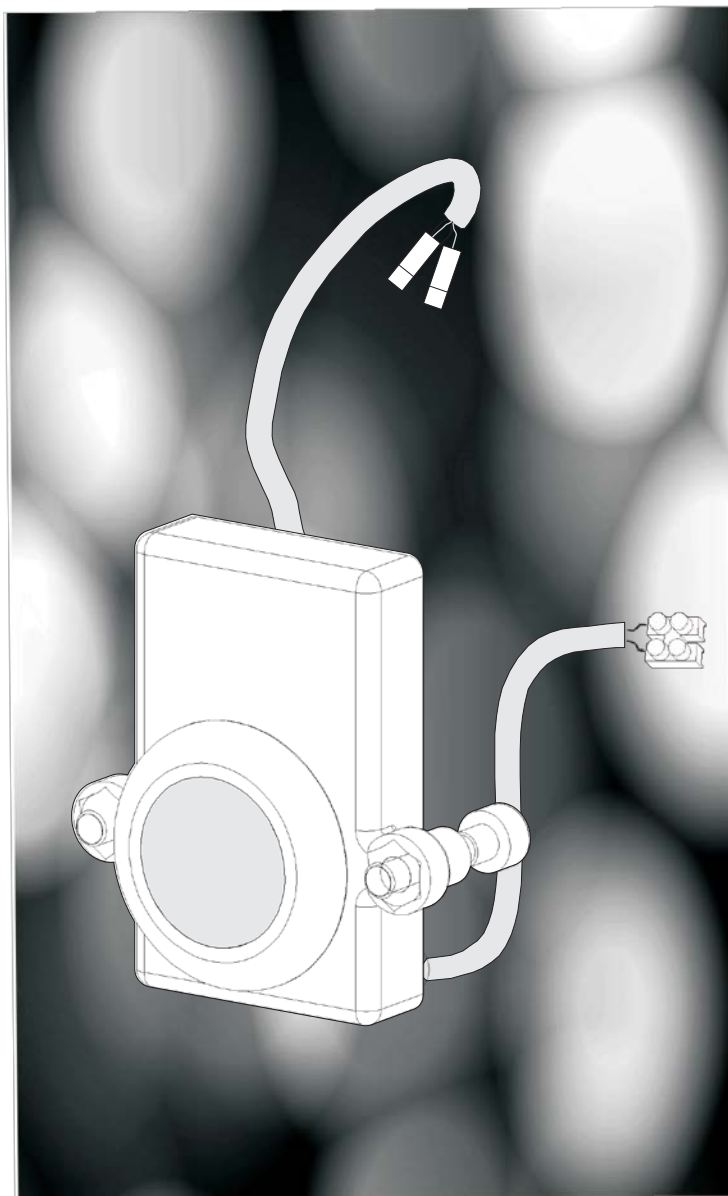


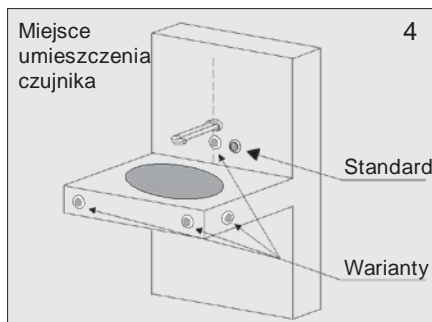
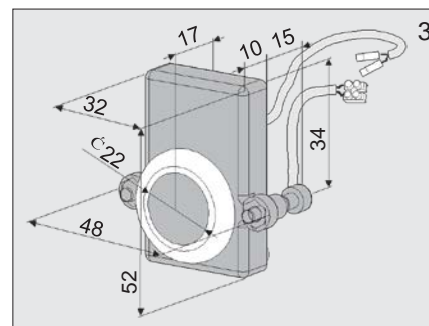
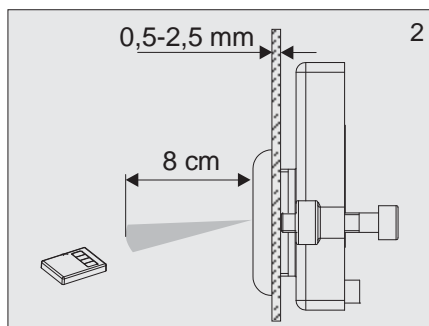
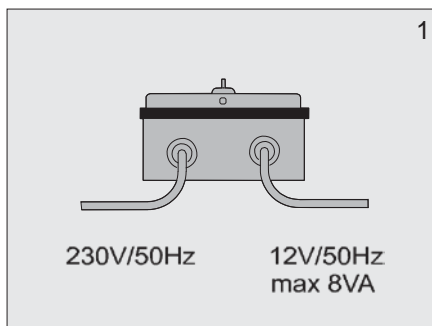
Instrukcja obsługi



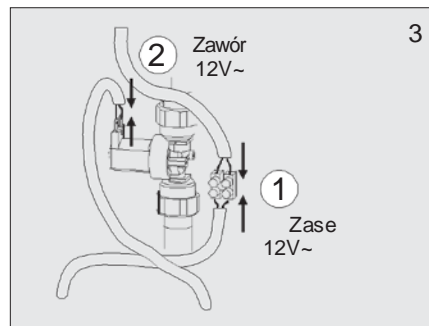
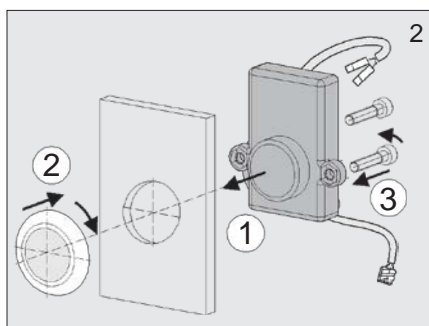
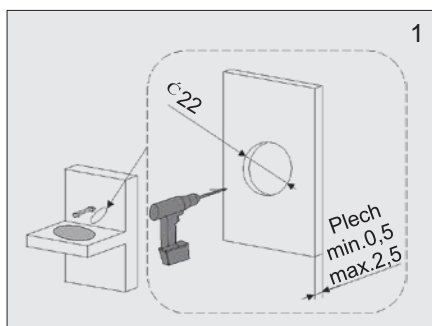
Czujnik fotooptyczny **3100**

12V~

1. Specyfikacja techniczna



2. Montaż



3. Rozwiązania problemu:

Problem	Przyczyna	Rozwiązanie
Brak wypływu wody	◦ Zamknięty zawór kulowy	Otworzyć zawór kulowy
	◦ Brak zasilania	Skontrolować zasilanie
	◦ Uszkodzony czujnik	Wezwać serwis
Mały wypływ wody	◦ Zapchany filtr	Wyczyścić filtr
Ciągły wypływ wody	◦ Uszkodzony zawór elektromagnetyczny	Zamknąć zawór kątowy I wezwać serwis

Sposób konserwacji

Nie należy używać mechanicznych środków czyszczących ani preparatów z zawartością: alkoholu, amoniaku, kwasu solnego, kwasu fosforowego, kwasu octowego i chloru.

Kontakt:

MAKOINSTAL S.C.

ul. Ostrobramska 101, 04-041 Warszawa

Tel. (022) 499 59 50, Fax. (022) 499 59 51

www.senzor.net.pl, e mail : senzor@senzor.net.pl