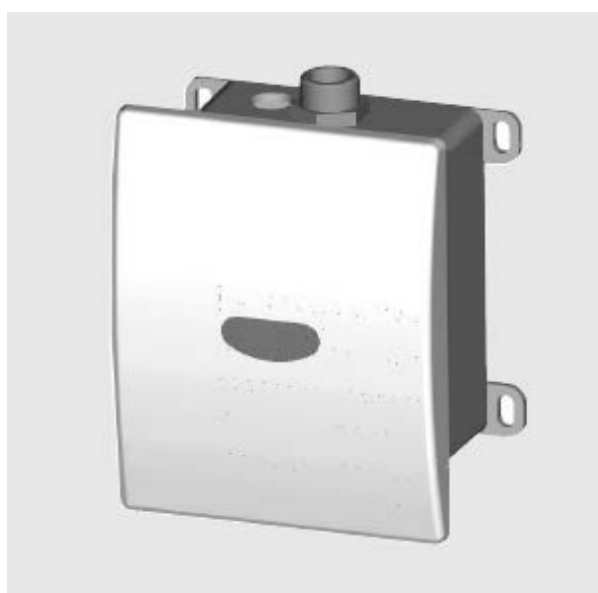


## Instrukcja obsługi



**Bezdotykowy zestaw pisuarowy przeznaczony**

**do zabudowy podtynkowej**

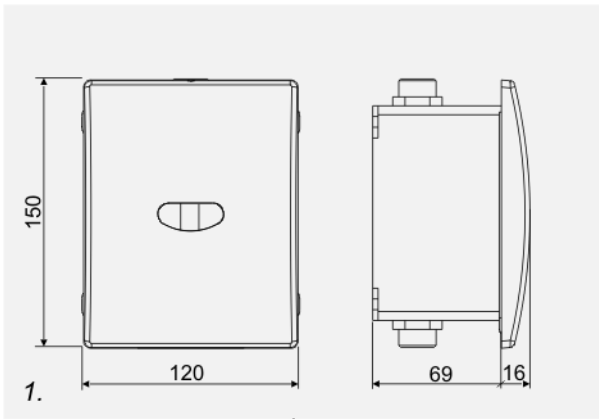
**3307 S, 3307 BS, 3308 S**

0,5 m

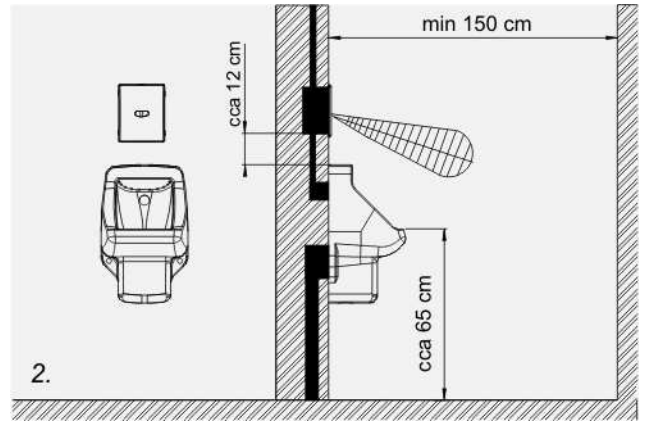
12 V ~

230 V ~

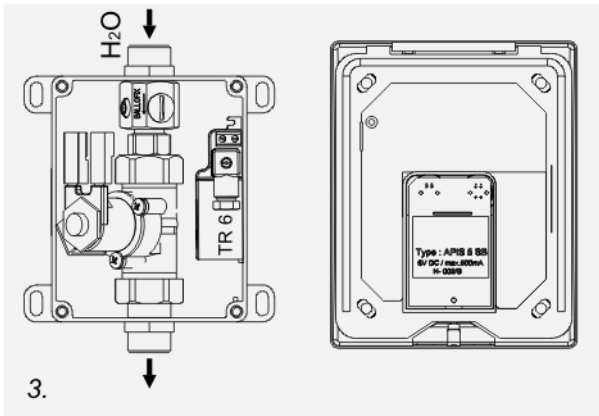
6 V =



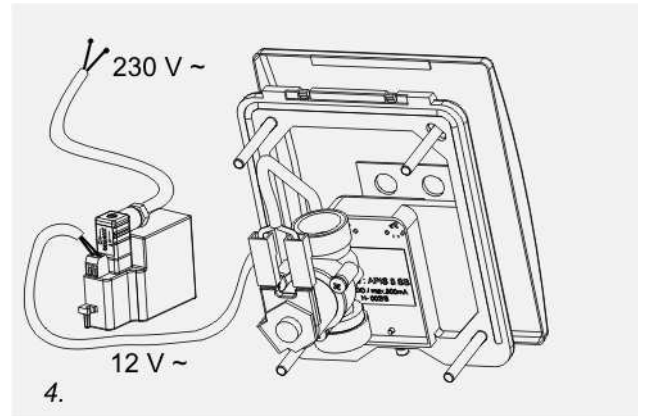
1. rozmiary



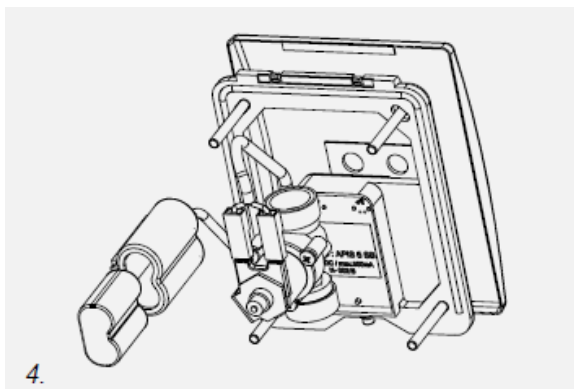
2. instalacja



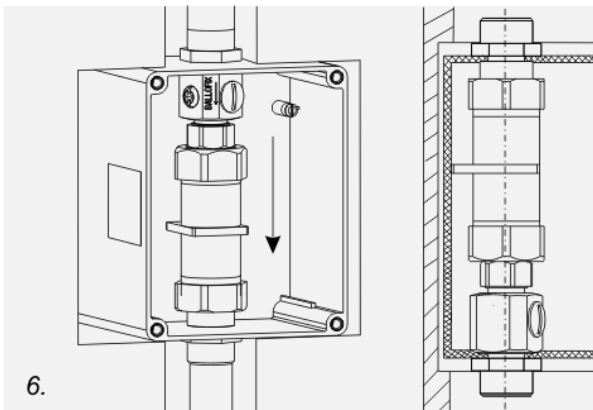
3. podłączenie wody



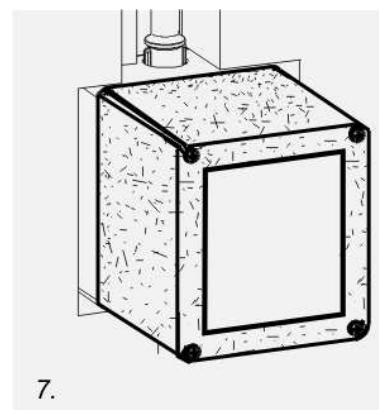
4. podłączenie zasilania



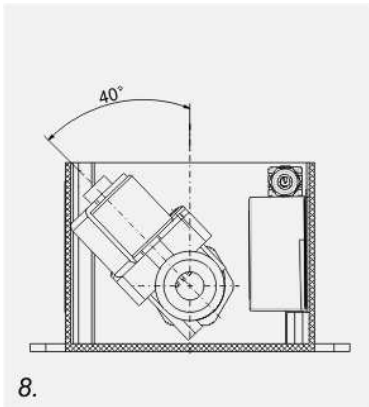
4. podłączenie baterii



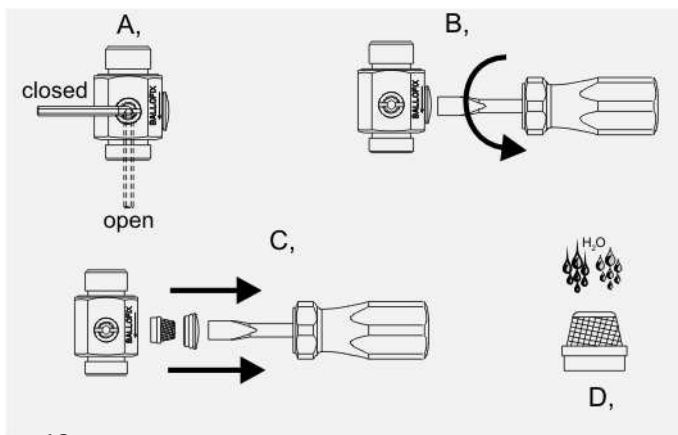
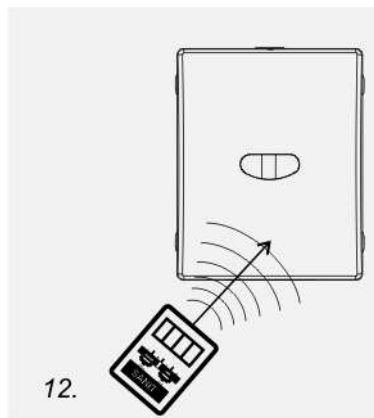
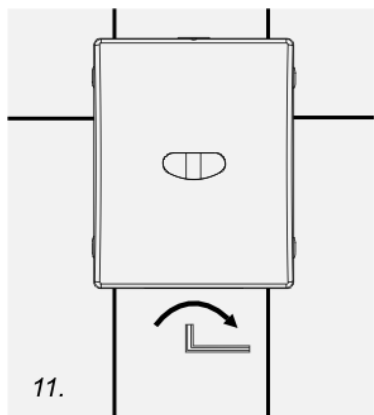
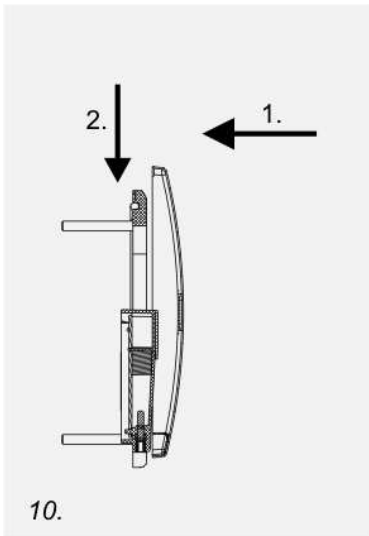
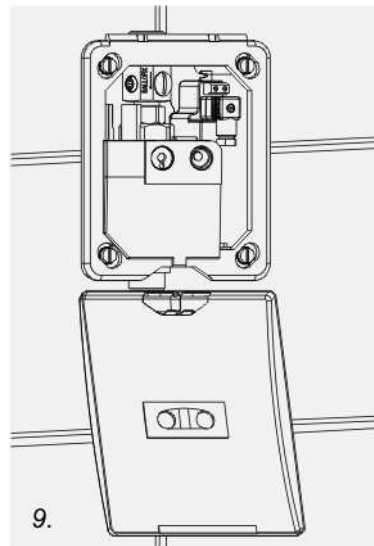
6.



7.



8. wymiana rurki montażowej



13. Czyszczenie filtra

## Instalacja podtynkowa – zabudowa sucha (lekka)

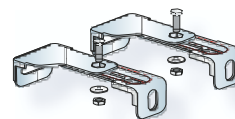
### System pisuarowy 3307

Element pisuarowy do zastosowań domowych, publicznych oraz z zabezpieczeniami przed wandalizmem

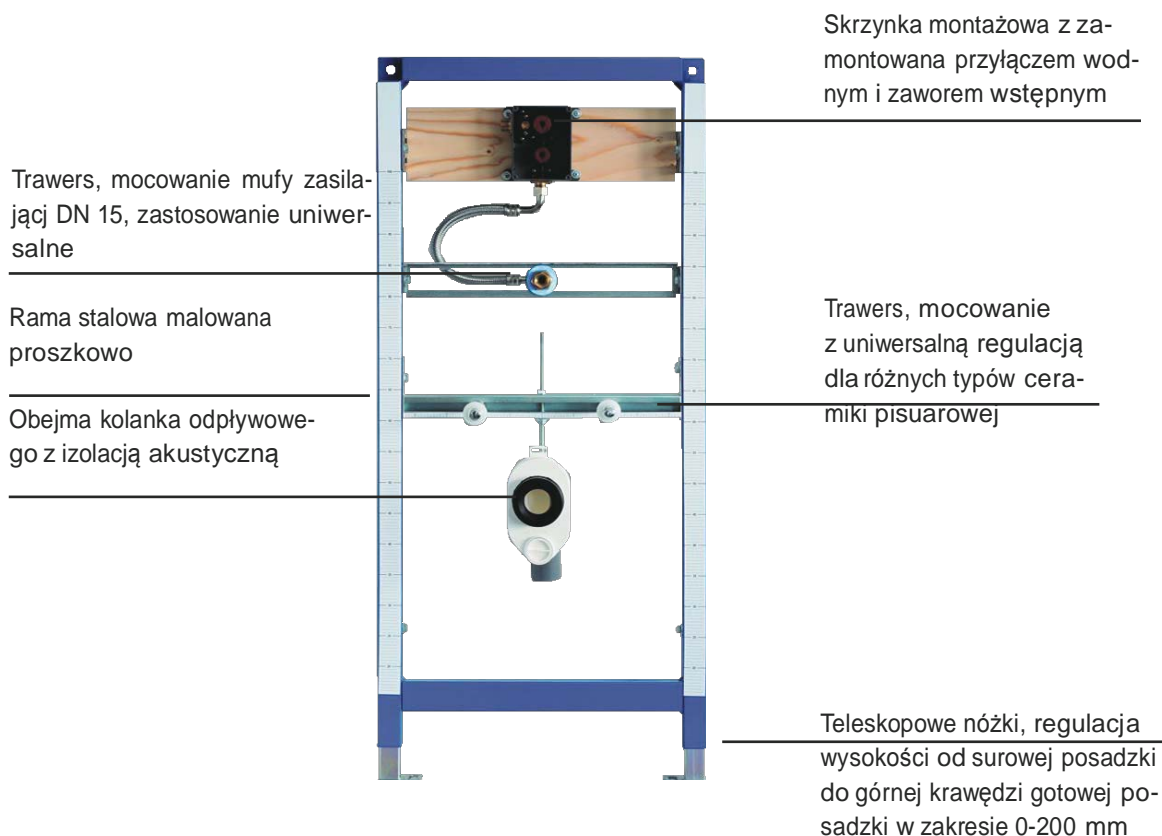
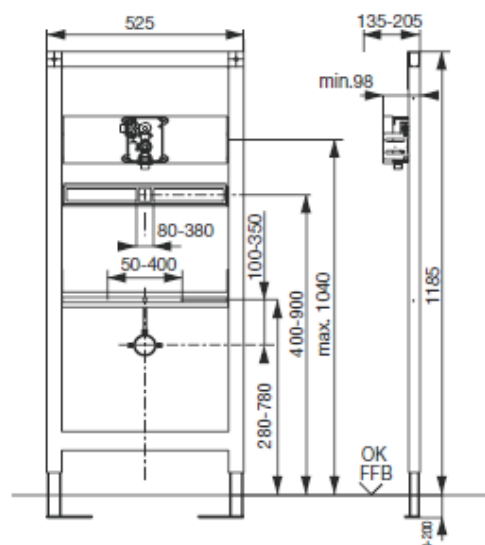
- samonośna, rama stalowa malowana proszkowo, przetestowana w TÜV, przystosowana do zabudowy w systemie suchych tynków, 4 punkty mocujące
- element kompletnie zmontowany łącznie z 2 nóżkami oraz elementami mocującymi
- uniwersalne trawersy z regulacją dla różnych typów ceramiki pisuarowej
- nowatorska technologia umożliwiająca bez narzędziowy montaż zaworu elektronicznego.

### Element do systemu pisuarowego 3307

- wysokość/szerokość zabudowy 1185 / 525 mm
- wstępnie zmontowany trawers
- skrzynka montażowa dla elektroniki zasilanej napięciem 230V AC lub baterią 6V DC
- odsysający syfon pisuarowy



Wsporniki ścienne (para) stal ocynkowana, z możliwością regulacji, do montażu elementów przed masywną ścianą, głębokość montażu w zakresie 135 – 205mm, oraz do montażu narożnego



## Rozwiązywanie problemów:

Problem	Przyczyna	Rozwiązanie
Brak splukiwania	• Zamknięty zawór kulowy	Otworzyć zawór kulowy
	• Brak zasilania	Skontrolować zasilanie
	• Uszkodzona elektronika	Wezwać serwis
Mały przepływ wody	• Zapchany filtr	Wyczyścić filtr
Stały wypływ wody	• Uszkodzony zawór elektromagnetyczny	Zamknąć zawór kulowy i wezwać serwis
	• Rozłączona elektronika	Skontrolować zasilanie

## Sposób konserwacji

Nie należy używać mechanicznych środków czyszczących ani preparatów z zawartością: alkoholu, amoniaku, kwasu solnego, kwasu fosforowego, kwasu octowego i chloru.

Kontakt:

**MAKOINSTAL S.C.**

ul. Ostrobramska 101

04-041 Warszawa

Tel. (022) 499 59 50

Fax. (022) 499 59 51

[www.senzor.net.pl](http://www.senzor.net.pl)

e mail : [senzor@senzor.net.pl](mailto:senzor@senzor.net.pl)